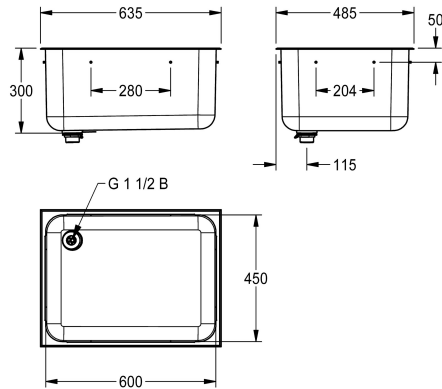


KWC SIRIUS Vestavný dřez

Modell-Linie: SIRIUS | C20136L
Umyvadla | Umyvadla



KWC-No.

2000100327

Vestavný dřez, odtok vzadu vpravo

2000100326

Vestavný dřez, odtok vzadu vlevo,
rozměry 635 x 300 x 485 mm (š x v x h)

Umístění odtoku

pravý zadní roh

levý zadní roh

Dřez k horní montáži, chromiklová ocel, povrch hedvábně matný, tloušťka materiálu 1,2 mm, po obvodu zvýšený okraj 20 mm, odtok vzadu vlevo, odtokový otvor 38 mm a stojánkový trubkový ventil, fixační příchytky na spodní straně dřezu, včetně upevňovacího

materiálu.

Rozměry 635 x 300 x 485 mm (š x v x h)

Technické údaje

Umyvadlo - výška

300 mm

Celková délka umyvadla

hedvábně matný

Umyvadlo - hloubka

450 mm

Tvar umyvadla

obdélník

Umyvadlo - šířka

600 mm

Materiál

ušlechtilá ocel

Kód materiálu

1.4301

Tloušťka materiálu

1.2 mm

Celková hloubka

485 mm

Celková výška

300 mm

Celková šířka

635 mm

Přepad

ano

Zadní lišta

Ne

Zadní stěna

Ne

Povrch

hedvábně matný

Místo pro armaturu

Ne

Způsob montáže

vsazené připevnění

Umístění odtoku

levý zadní roh

Vzdálenost odpadu od zdi

90 mm

Včetně odpadové sady

ano

Velikost odpadu

DN 40