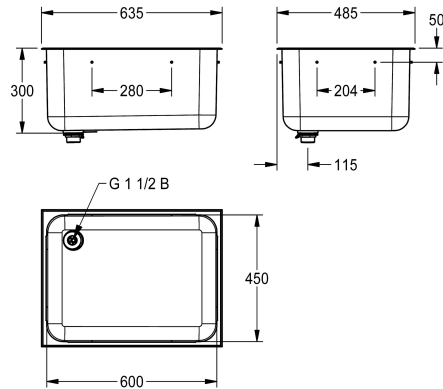


KWC SIRIUS

Einlegebecken mit Ablauf hinten links

Modell-Linie: SIRIUS | C20136L

Waschtische & Waschrinnen | Waschtische



KWC-Nr.

2000100327

Einlegebecken, Ablauf hinten rechts

2000100326

Einlegebecken, Ablauf hinten links,
Abmessungen 635 x 300 x 485 mm (B x H x T)

Position Ablauf

rechte hintere Ecke

links hinten

Einlegebecken, Chromnickelstahl, Oberfläche seidenmatt, Materialstärke 1,2 mm, 20 mm umlaufender Rand, mit 38 mm Ablaufprägung und Standrohrventilset, Ablauf hinten links, Erdungsglasche an der Unterseite des Beckens, inklusive Standrohr

und Befestigungsmaterial.

Abmessungen 635 x 300 x 485 mm (B x H x T)
Muldenmaße 600 x 300 x 450 mm (B x H x T)

Technische Daten

| |
|--------------------------------|
| Becken: Höhe |
| Oberflächenbehandlung des Beck |
| Becken: Tiefe |
| Beckenform |
| Becken: Breite |
| Material |
| Materialtyp |
| Materialstärke |
| Gesamttiefe |
| Gesamthöhe |
| Gesamtbreite |
| Überlauf |
| Schwallrand |
| Rückwand |
| Oberflächenbehandlung |
| Armaturenbank |
| Art der Montage |
| Position Ablauf |
| Ausladung Ablauf |
| Ablaufgarnitur inklusive |
| Durchmesser Ablaufbohrung |
| IgPosNumber |

| |
|-----------------------------|
| 300 mm |
| seidenmatt |
| 450 mm |
| Rechteck |
| 600 mm |
| Edelstahl |
| 1.4301 Chromnickelstahl V2A |
| 1.2 mm |
| 485 mm |
| 300 mm |
| 635 mm |
| ja |
| nein |
| nein |
| seidenmatt |
| nein |
| Einlegemontage |
| links hinten |
| 90 mm |
| ja |
| DN 40 |
| 63FQ52B |