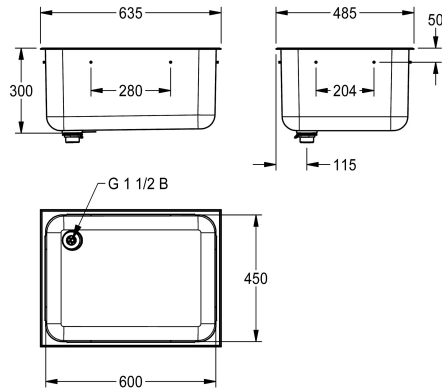


KWC SIRIUS

Einlegebecken mit Ablauf hinten links

Modell-Linie: SIRIUS | C20136L

Waschtische & Waschrinnen | Waschtische



KWC-Nr.

2000100327

Einlegebecken, Ablauf hinten rechts

2000100326

Einlegebecken, Ablauf hinten links,
Abmessungen 635 x 300 x 485 mm (B x H x T)

Position Ablauf

rechte hintere Ecke

links hinten

Einlegebecken, Chromnickelstahl, Oberfläche seidenmatt, Materialstärke 1.2 mm, 20 mm umlaufender Rand, mit 38 mm Ablaufprägung und Standrohrventilset, Ablauf hinten links, Erdungsglasche an der Unterseite des Beckens, inklusive Standrohr

und Befestigungsmaterial.

Abmessungen 635 x 300 x 485 mm (B x H x T)
Muldenmaße 600 x 300 x 450 mm (B x H x T)

Technische Daten

Becken: Höhe
Oberflächenbehandlung des Beck
Becken: Tiefe
Beckenform
Becken: Breite
Material
Materialtyp
Materialstärke
Gesamttiefe
Gesamthöhe
Gesamtbreite
Überlauf
Schwallrand
Rückwand
Oberflächenbehandlung
Armaturenbank
Art der Montage
Position Ablauf
Ausladung Ablauf
Ablaufgarnitur inklusive
Durchmesser Ablaufbohrung

300 mm
seidenmatt
450 mm
Rechteck
600 mm
Edelstahl
1.4301 Chromnickelstahl V2A
1.2 mm
485 mm
300 mm
635 mm
ja
nein
nein
seidenmatt
nein
Einlegemontage
links hinten
90 mm
ja
DN 40