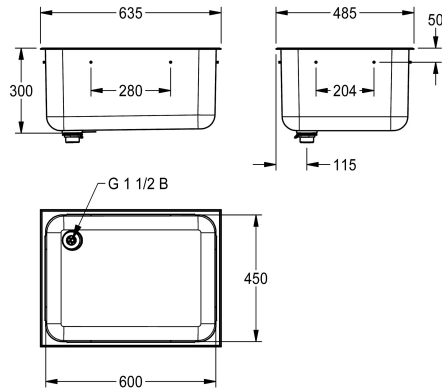


KWC SIRIUS

Vasque à encastrer avec écoulement derrière à gauche

Modell-Linie: SIRIUS | C20136L

Lavabos | Lavabos



KWC-No.

2000100327

Évacuation à droite

2000100326

Évacuation à gauche

Position du vidage

Angle droit arrière

Angle gauche arrière

Cuve à encastrer, en inox, épaisseur du matériau de 1,2 mm, finition satinée. Une vis de mise à la terre est placée sur la face intérieure de la cuve, fournie avec une bonde d'évacuation de 38 mm et un trop-plein à tuyau vertical. Goujons de fixation, supports et instructions de montage complètes également fournis. (la lettre L ou R située après le numéro de code se réfère à la poignée de la bonde

d'évacuation. Par ex.coin arrière gauche ou arrière droit).

Vasque à encastrer écoulement à gauche
Dimensions 635 x 300 x 485 mm (L x H x P)
Dimensions de la cuve 600 x 300 x 450 mm (L x H x P)

Données techniques

Vasque - hauteur du vasque

300 mm

finition du bac

Finition satinée

Profondeur du vasque

450 mm

Forme du bac

Rectangle

Largeur du vasque

600 mm

Matière

Acier inoxydable

Code du matériel

1.4301

Épaisseur de matière

1.2 mm

Profondeur totale

485 mm

Hauteur totale

300 mm

Largeur totale

635 mm

Trop-plein

Oui

Support arrière

Non

Dossieret

Non

Finition de surface

Finition satinée

Saillie de robinetterie

Non

Type de montage

Montage encastré

Position du vidage

Angle gauche arrière

Saillie du vidage

90 mm

kit d'évacuation inclus

Oui

Taille de l'évacuation

DN 40

teamNumber

0