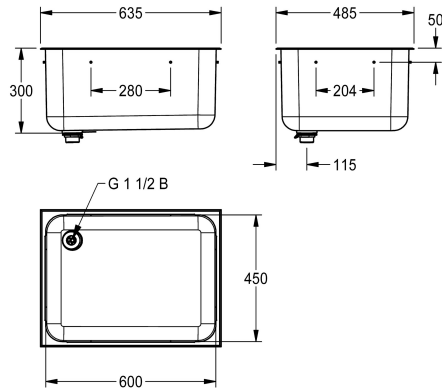


KWC SIRIUS

Vasca ad incasso, scarico posteriore a sinistra

Modell-Linie: SIRIUS | C20136L

Lavabi | Lavabi



KWC-No.

2000100327

Vasca a incasso, scarico posteriore a destra

2000100326

Vasca a incasso, scarico posteriore a sinistra, dimensioni 635 x 300 x 485 mm (L x A x P)

Posizione del foro di scarico

Angolo posteriore destro

Angolo posteriore sinistra

Vasca ad incasso, in acciaio inox 18/10, finitura satinata, spessore 1,2 mm, per rubinetteria a parete, bordo antigoccia da 20 mm, scarico da 38 mm inclusa piletta e tubo di troppopieno, messa a terra, graffe di fissaggio incluse.

Scarico posteriore a sinistra
Dimensioni 635 x 300 x 485 mm (L x A x P)
Dimensioni vasca 600 x 300 x 450 mm (L x A x P)

Dati tecnici

Altezza vasca	300 mm
Finitura vasca	Finitura satinata
Profondità orizzontale della vasca	450 mm
Forma della vasca	Rettangolo
Larghezza vasca	600 mm
Materiale	Acciaio inox
Codice materiale	1.4301
Spessore del materiale	1.2 mm
Profondità totale	485 mm
Altezza totale	300 mm
Larghezza complessiva	635 mm
Troppo pieno	Si
Altezza alzatina	No
Paraspruzzi	No
Finitura della superficie	Finitura satinata
Piano rubinetteria	No
Tipo di montaggio	Montaggio ad incasso
Posizione del foro di scarico	Angolo posteriore sinistra
Proiezione del foro di scarico	90 mm
gruppo di scarico incluso	Si
Dimensione dello scarico	DN 40

Altezza vasca	300 mm
Finitura vasca	Finitura satinata
Profondità orizzontale della vasca	450 mm
Forma della vasca	Rettangolo
Larghezza vasca	600 mm
Materiale	Acciaio inox
Codice materiale	1.4301
Spessore del materiale	1.2 mm
Profondità totale	485 mm
Altezza totale	300 mm
Larghezza complessiva	635 mm
Troppo pieno	Si
Altezza alzatina	No
Paraspruzzi	No
Finitura della superficie	Finitura satinata
Piano rubinetteria	No
Tipo di montaggio	Montaggio ad incasso
Posizione del foro di scarico	Angolo posteriore sinistra
Proiezione del foro di scarico	90 mm
gruppo di scarico incluso	Si
Dimensione dello scarico	DN 40