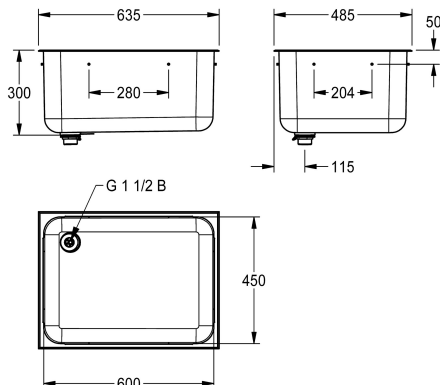


KWC SIRIUS

Komora gospodarcza wpuszczana w blat

Modell-Linie: SIRIUS | C20136L

Umywalki | Umywalki pojedyncze



KWC-No.

2000100327

Komora gospodarcza wpuszczana w blat, odpływ z tyłu po prawej stronie

2000100326

Komora gospodarcza wpuszczana w blat, odpływ z tyłu po lewej stronie, wymiary 635 x 300 x 485 mm (szer. x wys. x głęb.)

Pozycja ujścia

Narożnik tylny prawy

Narożnik lewy tylny

Komora gospodarcza wpuszczana w blat, stal szlachetna, powierzchnia szlifowana matowa, grubość materiału 1,2 mm, krawędź 20 mm, z odpływem 38 mm i zestawem zaworu z rurą stojakową, łącznik do uziemienia od spodu umywalki, w komplecie materiały montażowe.

Odpływ z tyłu po lewej stronie
Wymiary (szer. x wys. x głęb.): 635 x 300 x 485 mm
Wymiar (szer. x wys. x głęb.): komory 600 x 300 x 450 mm

Dane techniczne

Komora - głębokość komory	300 mm
Wykończenie powierzchni miski	Matowe
Głębokość komory	450 mm
Kształt miski	Prostokąt
Szerokość komory	600 mm
Materiał	Stal szlachetna
Kod materiałowy	1.4301
Grubość materiału	1.2 mm
Łączna głębokość	485 mm
Łączna wysokość	300 mm
Łączna szerokość	635 mm
Przelew	Tak
Tylna krawędź przyścienna	Nie
Ścianka tylna	Nie
Wykończenie powierzchni	Matowe
Półka na baterię	Nie
Rodzaj montażu	Montaż do zabudowy
Pozycja ujścia	Narożnik lewy tylny
Długość wysięgu	90 mm
Zestaw odpływowy w komplecie	Tak
Wielkość zaworu odpływowego	DN 40

Komora - głębokość komory	300 mm
Wykończenie powierzchni miski	Matowe
Głębokość komory	450 mm
Kształt miski	Prostokąt
Szerokość komory	600 mm
Materiał	Stal szlachetna
Kod materiałowy	1.4301
Grubość materiału	1.2 mm
Łączna głębokość	485 mm
Łączna wysokość	300 mm
Łączna szerokość	635 mm
Przelew	Tak
Tylna krawędź przyścienna	Nie
Ścianka tylna	Nie
Wykończenie powierzchni	Matowe
Półka na baterię	Nie
Rodzaj montażu	Montaż do zabudowy
Pozycja ujścia	Narożnik lewy tylny
Długość wysięgu	90 mm
Zestaw odpływowy w komplecie	Tak
Wielkość zaworu odpływowego	DN 40