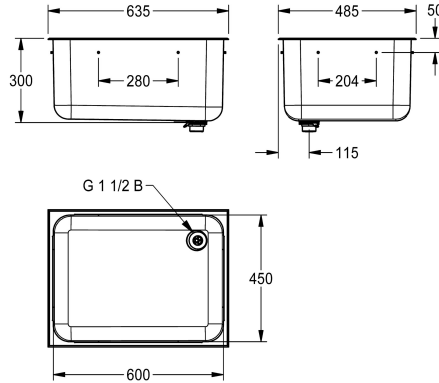


KWC SIRIUS Einlegebecken

Modell-Linie: SIRIUS | C20136R
Waschtische & Waschrinnen | Waschtische



KWC-Nr.

2000100327
Einlegebecken, Ablauf hinten rechts

2000100326
Einlegebecken, Ablauf hinten links,
Abmessungen 635 x 300 x 485 mm (B x H x T)

Einlegebecken, Chromnickelstahl, Oberfläche seidenmatt,
Materialstärke 1.2 mm, 20 mm umlaufender Rand, mit 38 mm
Ablaufprägung und Standrohrventilset, Ablauf hinten rechts,
Erdungsglasche an der Unterseite des Beckens, inklusive Standrohr

Position Ablauf

rechte hintere Ecke

links hinten

und Befestigungsmaterial.

Abmessungen 635 x 300 x 485 mm (B x H x T)
Muldenmaße 600 x 300 x 450 mm (B x H x T)

Technische Daten

Becken: Höhe	300 mm
Oberflächenbehandlung des Beck	seidenmatt
Becken: Tiefe	450 mm
Beckenform	Rechteck
Becken: Breite	600 mm
Material	Edelstahl
Materialtyp	1.4301 Chromnickelstahl V2A
Materialstärke	1.2 mm
Gesamttiefe	485 mm
Gesamthöhe	300 mm
Gesamtbreite	635 mm
Überlauf	ja
Schwallrand	nein
Rückwand	nein
Oberflächenbehandlung	seidenmatt
Armaturenbank	nein
Art der Montage	Einlegemontage
Position Ablauf	rechte hintere Ecke
Ausladung Ablauf	90 mm
Ablaufgarnitur inklusive	ja
Durchmesser Ablaufbohrung	DN 40
IgPosNumber	63FP15B