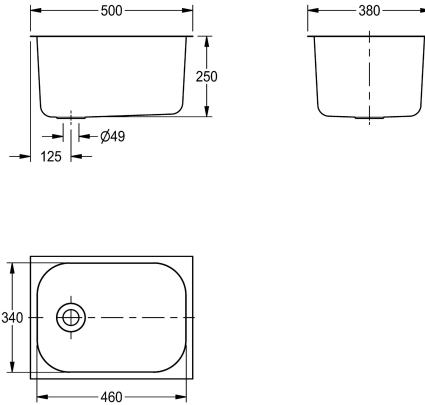


KWC SIRIUS

Vasque à encastrer, écoulement central

Modell-Linie: SIRIUS | C20175N

Lavabos | Lavabos



KWC-No.

2000100331

Évacuation centrale Dimensions 500 x 250 x 380 mm (L x H x P)

Hauteur totale

250 mm

Cuve à encastrer, en inox, finition satinée, épaisseur de 0,9 mm, rebord de 20 mm, la cuve est préparée pour une bonde et un trop-plein de 38 mm, évacuation centrale, clips de fixation inclus. Disponible en option: bonde, bouchon, chaîne et trop-plein.

travail lors du raccord d'un trop-plein.

Dimensions 500 x 250 x 380 mm (L x H x P)
Dimensions vasque 460 x 250 x 340 mm (L x H x P)
Dimensions découpe 470 x 350 mm (L x P)

REMARQUE: Il sera peut-être nécessaire de marquer le plan de

Données techniques

Vasque - hauteur du vasque

250 mm

finition du bac

Finition satinée

Profondeur du vasque

460 mm

Forme du bac

Rectangle arrondi

Largeur du vasque

340 mm

Matière

Acier inoxydable

Code du matériel

1.4301

Épaisseur de matière

1 mm

Profondeur totale

380 mm

Hauteur totale

250 mm

Largeur totale

500 mm

Trop-plein

Oui

Support arrière

Non

Dosseret

Non

Finition de surface

Finition satinée

Saillie de robinetterie

Non

Type de montage

Montage encastré

Position du vidage

Au milieu derrière

kit d'évacuation inclus

Non

Taille de l'évacuation

DN 40