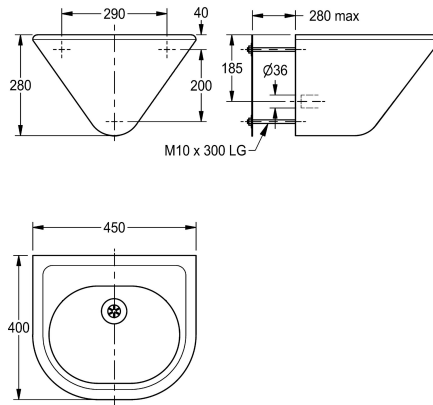


KWC HEAVY-DUTY Einzelwaschtisch

Modell-Linie: HEAVYDUTY | HDTX450
Waschtische & Waschrinnen | Waschtische



KWC-Nr.

2000100349

Abmessungen 450 x 280 x 400 mm (B x H x T)

Einzelwaschtisch, für Wandmontage, Chromnickelstahl, Oberfläche seidenmatt, Materialstärke 1,2 mm, fugenlos eingeschweißtes Ovalbecken, Waschtisch aus einem Stück tiefgezogen, konische Form, abgerundete Kanten mit Beckenprägung, durchgängig runde Kontur, umlaufender erhöhter Rand, mit Armaturenbank 40 mm (T), ohne Armaturenbohrung, ohne Überlauf, Sieb Ablaufventil G 1 1/2 B

mit Flachsieb, inklusive verdeckter Siphon G 1 1/4 B. Befestigung mit 3 Gewindestangen für Vandalismus hemmende Montage über Serviceraum, inklusive Befestigungsmaterial.

Abmessungen 450 x 280 x 400 mm (B x H x T)
Muldenmaße 360 x 150 x 270 mm (B x H x T)

Technische Daten

Typ des Beckens
Beckenposition
Becken: Höhe
Oberflächenbehandlung des Beck
Becken: Tiefe
Beckenform
Becken: Breite
Farbe
Material
Materialtyp
Materialstärke
Gesamttiefe
Gesamthöhe
Gesamtbreite
Überlauf
Schwallrand
Siphon-Durchmesser
Siphon inklusive
Überlaufkanal
Rückwand
Oberflächenbehandlung
Armaturenbank
Armaturenbankposition
Art der Montage

Waschbecken
mittig
150 mm
seidenmatt
270 mm
oval
360 mm
keine Farbe
Edelstahl
1.4301 Chromnickelstahl V2A
1.2 mm
400 mm
280 mm
450 mm
nein
nein
DN 32
nein
nein
nein
nein
seidenmatt
ja
gegenüber
Montage mit Wanddurchführung



KWC HEAVY-DUTY Einzelwaschtisch

Modell-Linie: HEAVYDUTY | HDTX450
Waschtische & Waschrinnen | Waschtische

Typ der Ablaufgarnitur	Schafftventil
Position Ablauf	mittig hinten
Ausladung Ablauf	155 mm
Ablaufgarnitur inklusive	ja
Durchmesser Ablaufbohrung	DN 32
Abwurfhülse inklusive	nein