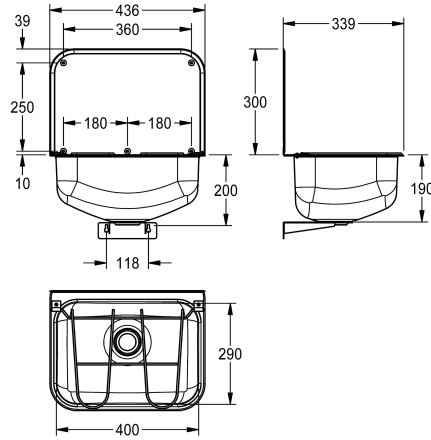


KWC SIRIUS Ausgussbecken

Modell-Linie: SIRIUS | WB440COP

Reinigungsbecken, Waschröge, Ausgüsse | Reinigungsbecken



KWC-Nr.

2000100353

Abmessungen 436 x 490 x 339 mm (B x H x T)

Wandausgussbecken, für Wandmontage, Chromnickelstahl, Oberfläche seidenmatt, Materialstärke 0,8 mm, fugenlos eingeschweißtes Becken, mit Klapprost und Spritzwand, Ablauf hinten mittig, Siebventil G 1 1/2 B, ohne Überlauf. Mit Wandwinkel als Ventilhalterung, inklusive Befestigungsmaterial.

Abmessungen 436 x 190 x 339 mm (B x H x T)

Beckenmaße 400 x 190 x 290 mm (B x H x T)

Spritzwand 436 x 300 mm (B x H)

Technische Daten

Spritzschutzhöhe
Beckenposition
Beckendesign
Becken: Höhe
Oberflächenbehandlung des Beck
Becken: Tiefe
Becken: Breite
Bürsten
Abtropffläche oder Ablage
Rost
Rostmaterial
Material
Materialtyp
Materialtyp Rost
Materialstärke
Anzahl der Abläufe
Abgangsgröße
Gesamttiefe
Gesamthöhe
Gesamtbreite
Überlauf
Schwallrand
Riffelung
Überlaufkanal
Rückwand

300 mm
mittig
gerundete Front und Rückwand
190 mm
seidenmatt
290 mm
400 mm
ohne Bürsten
nein
klappbar
Edelstahl
Edelstahl
1.4301 Chromnickelstahl V2A
1.4301 Chromnickelstahl V2A
0,8 mm
1
DN 40
339 mm
190 mm
436 mm
nein
ja
nein
nein
ja



KWC SIRIUS Ausgussbecken

Modell-Linie: SIRIUS | WB440COP

Reinigungsbecken, Waschröge, Ausgüsse | Reinigungsbecken

Schlammstammelbehälter	nein
Schlammfangkorb	nein
Oberflächenbehandlung	seidenmatt
Armaturenbank	nein
Art der Montage	Wandmontage
Position Ablauf	mittig hinten
Ausladung Ablauf	145 mm
Ablaufgarnitur inklusive	ja
Durchmesser Ablaufbohrung	DN 40