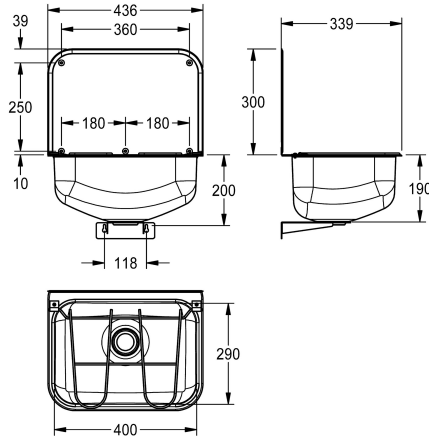


## KWC SIRIUS Bac de lavage

Modell-Linie: SIRIUS | WB440COP  
Bacs de lavage, déversoirs et éviers | Bacs de lavage



### KWC-No.

**2000100353**

Dimensions 436 x 490 x 339 mm (L x H x P)

Évier à usage universel en inox, finition satinée, épaisseur de matériau 0,8 mm, conçu pour un montage mural, vasque emboutie soudée d'un seul tenant, bords arrondis, bonde à grille plate 1 1/2", évacuation arrière centrée, dossier de 436 x 300 mm. Grille pliante en inox incluse avec patins en caoutchouc. Vis en inox et chevilles

fournies. Support inclus.

Dimensions 436 x 190 x 339 mm (L x H x P)  
 Dimensions de la vasque 400 x 190 x 290 mm (L x H x P)  
 Dossieret 436 x 300 mm (L x H)

### Données techniques

Hauteur pare-boue arrière
position du vasque
Construction du bol
Vasque - hauteur du vasque
finition du bac
Profondeur du vasque
Largeur du vasque
Brosses
Égouttoir ou stockage
Grille
Matière de grille
Matière
Code du matériel
Code matériel de la grille
Épaisseur de matière
Nombre de trous pour déchets
Taille de l'évacuation
Profondeur totale
Hauteur totale
Largeur totale
Trop-plein
Support arrière
Surface nervurée
Déversoir
Dossieret

300 mm
Au milieu
Rayon qui couvre l'avant et l'arrière seulement
190 mm
Finition satinée
290 mm
400 mm
WITHOUT BRUSHES
Non
Charnière
Acier inoxydable
Acier inoxydable
1.4301
1.4301
0.8 mm
1
DN 40
339 mm
190 mm
436 mm
Non
Oui
Non
Non
Oui



## KWC SIRIUS Bac de lavage

**Modell-Linie: SIRIUS | WB440COP**  
Bacs de lavage, déversoirs et éviers | Bacs de lavage

Puisard d'évacuation	Non
Bac de récupération	Non
Finition de surface	Finition satinée
Saillie de robinetterie	Non
Type de montage	Montage mural
Position du vidage	Au milieu derrière
Saillie du vidage	145 mm
kit d'évacuation inclus	Oui
Taille de l'évacuation	DN 40
teamNumber	0