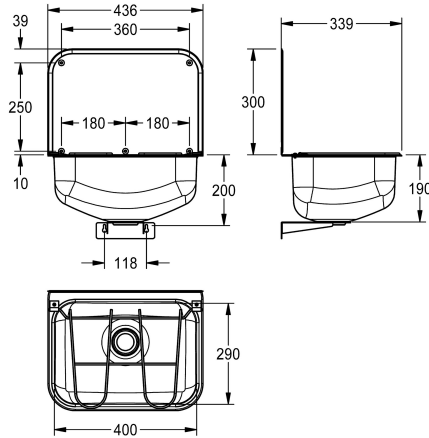


KWC SIRIUS Komora gospodarcza

Modell-Linie: SIRIUS | WB440COP
Komory gospodarcze | Komory gospodarcze



KWC-No.

2000100353

Wymiary 436 x 490 x 339 mm (szer. x wys. x głęb.)

Komora gospodarcza. Montowana do ściany. Stal szlachetna, powierzchnia szlifowana matowa. Niecka wspawana bezspoinowo. Przeciwbryzgową ścianka tylna. Odchylany ruszt ze stali szlachetnej. Bez półki na armaturę. Tylny środkowy odpływ sitkowy G 1 1/2 B. Bez przelewu. Uchwyt montażowy jako dodatkowe mocowanie odpływu. W komplecie: zestaw

montażowy. Grubość materiału 0,8 mm

Wymiary 436 x 190 x 339 mm (szer. x wys. x głęb.)
Wymiary niecki 400 x 190 x 290 mm (szer. x wys. x głęb.)
Ścianka tylna 436 x 300 mm (szer. x wys. x głęb.)

Dane techniczne

Wysokość tylnej ścianki przeciwbryzgowej	300 mm
Umieszczenie komory	W środku
Konstrukcja komory	RADIUS-COVED-FRONT-AND-BACK
Komora - głębokość komory	190 mm
Wykończenie powierzchni miski	Matowe
Głębokość komory	290 mm
Szerokość komory	400 mm
Szczotki	WITHOUT BRUSHES
Ociekacz lub półka	Nie
Ruszt	Składany
Materiał rusztu	Stal szlachetna
Materiał	Stal szlachetna
Kod materiałowy	1.4301
Kod materiałowy siatki	1.4301
Grubość materiału	0.8 mm
Liczba otworów odpływowych	1
Średnica odpływu	DN 40
Łączna głębokość	339 mm
Łączna wysokość	190 mm
Łączna szerokość	436 mm
Przelew	Nie
Tylna krawędź przyścienna	Tak
Tarka	Nie
Łącznik międzykomorowy	Nie



KWC SIRIUS Komora gospodarcza

Modell-Linie: SIRIUS | WB440COP
Komory gospodarcze | Komory gospodarcze

Ścianka tylna	Tak
Osadnik szlamu	Nie
Pojemnik na szlam	Nie
Wykończenie powierzchni	Matowe
Półka na baterię	Nie
Rodzaj montażu	Montaż naścienny
Pozycja ujęcia	W środku z tyłu
Długość wysięgu	145 mm
Zestaw odpływowy w komplecie	Tak
Wielkość zaworu odpływowego	DN 40