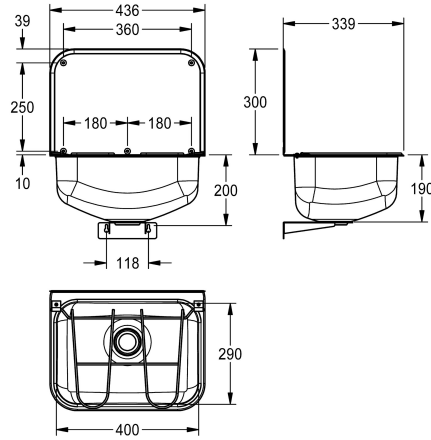


## KWC SIRIUS WB440COP Utslagsback

Modell-Linie: SIRIUS | WB440COP  
Utslagsback | Rengöring av handfat



### KWC-No.

**2000100353**

Utslagsback för väggmontering

Utslagsback för väggmontering, rostfritt stål, ytmatad, materialtjocklek 0,8 mm, sömlös svetsad skål med måtten 436 x 190 x 339 mm, 1 1/2" platt perforerat avlopp, centrisk dräneringsrygg, 436 x 300 mm stänkbaksida, inkluderar rostfritt stål-galler med gummibulor, inkluderar rostfria skruvar, pluggar och

fäste.  
Mått 436 x 190 x 339 mm (B x H x D)  
Skålens mått 400 x 190 x 290 mm (B x H x D)  
Stänkstöd 436 x 300 mm (B x H)

### Technical Data

Höjd på stänkskydd	300 mm
skål placering	Mitten
Skål konstruktion	RADIUS-COVED-FRONT-AND-BACK
Skål.- skål djup	190 mm
Skål finish	Satin yta
Skål - djup	290 mm
Skål - vidd	400 mm
Borstar	WITHOUT BRUSHES
Avlopps tank	Nej
Galler	Gångjärn
Galler material	Rostfritt stål
Material	Rostfritt stål
Materialkod	1.4301
Materialkod galler	1.4301
Material tjocklek	0.8 mm
Antal avloppshål	1
Utloppets storlek	DN 40
Övergripande djup	339 mm
Total höjd	190 mm
Total bredd	436 mm
Bräddavlopp	Nej
Bakre stöende	Ja
Tvättträfflor	Nej
Bräddavlopp	Nej
Utslagsback	Ja

Höjd på stänkskydd	300 mm
skål placering	Mitten
Skål konstruktion	RADIUS-COVED-FRONT-AND-BACK
Skål.- skål djup	190 mm
Skål finish	Satin yta
Skål - djup	290 mm
Skål - vidd	400 mm
Borstar	WITHOUT BRUSHES
Avlopps tank	Nej
Galler	Gångjärn
Galler material	Rostfritt stål
Material	Rostfritt stål
Materialkod	1.4301
Materialkod galler	1.4301
Material tjocklek	0.8 mm
Antal avloppshål	1
Utloppets storlek	DN 40
Övergripande djup	339 mm
Total höjd	190 mm
Total bredd	436 mm
Bräddavlopp	Nej
Bakre stöende	Ja
Tvättträfflor	Nej
Bräddavlopp	Nej
Utslagsback	Ja



**KWC SIRIUS**  
WB440COP Utslagsback

**Modell-Linie: SIRIUS | WB440COP**  
Utslagsback | Rengöring av handfat

Avlopps brunn	Nej
Avlopps behållare	Nej
Ytfinish	Satin yta
Kran hylla	Nej
Typ av montering	Väggmontering
Avfalls håls placering	Bakre mitten
Avfalls håls beräkning	145 mm
avfallsbehållare ingår	Ja
Avfalls storlek	DN 40