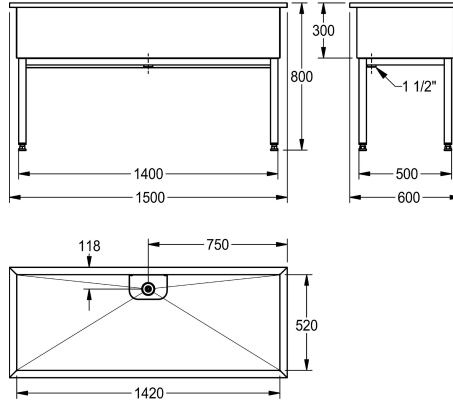


## KWC SIRIUS Fregadero de taller

Modell-Linie: SIRIUS | SIRX752  
Cubetas inoxidable | Fregadero industrial



### KWC-No.

#### 2000100068

Dimensiones 1000 x 800 x 600 mm (an x al x pr), dimensiones de cubetas 920 x 300 x 520 mm (an x al x pr)

#### 2000100357

Dimensiones 1500 x 800 x 600 mm (L x A x P), dimensiones de cubetas 1420 x 300 x 520 mm (L x A x P)

#### 2000100359

Dimensiones 2000 x 800 x 600 mm (L x A x P), Dimensiones de cubetas 1920 x 300 x 520 mm (L x A x P)

### Anchura total

1,000 mm

1,500 mm

2,000 mm

Fregadero para taller, acero cromo-níquel, acabado satinado, espesor de material 1,2 mm, válvula de desagüe de 38 mm con tubo rebosadero de 1 1/2" y colador, con bastidor de soporte de

tubos rectangulares de acero cromo-níquel, altura ajustable.

Dimensiones 1500 x 800/300 x 600 mm (L x A x P)

### Datos técnicos

Posición de la cubeta
Cubeta construcción
Altura de la cubeta
Tratamiento de la superficie del lavabo
Longitud de lavabo
Anchura de la cubeta
Bandeja
óxido
Material
Código
Espesor del material
Número de orificios de residuos
Tamaño de la salida
Profundidad
Altura
Anchura total
Rebosadero
Peto trasero
Escurreidor
Pared trasera
Sumidero

Medio
Esquina cuadrada
300 mm
Acabado satinado
520 mm
1,420 mm
No
No
Acero inoxidable
1.4301
1.2 mm
1
G 1 1/2 B
600 mm
800 mm
1,500 mm
Rebosadero
No
No
No
No

## KWC SIRIUS Fregadero de taller

**Modell-Linie: SIRIUS | SIRX752**  
Cubetas inoxidable | Fregadero industrial

Cesta de sumidero	No
Acabado de superficie	Acabado satinado
Repisa grifos	No
Tipo de montaje	NO-MOUNTING
Tipo de fregadero industrial	Un fregadero de uso
Tipo de vertedero	Filtro de tubo vertical
Posición del desagüe	Detrás al centro
Vaciado desagüe	118 mm
rebosadero incluido	Si
Tamaño vertedero	DN 40

### Piezas de recambio



#### Conjunto para el cuidado del acero inoxidable

**2000109019**  
ZWSPL0024

#### CHROMOL para productos de acero inoxidable

**2000105091**  
ZWSPL0023