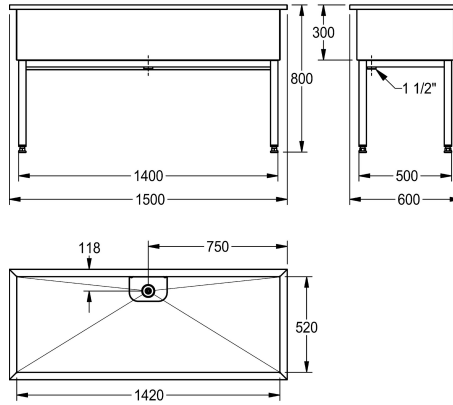


KWC SIRIUS Bac d'atelier

Modell-Linie: SIRIUS | SIRX752

Bacs de lavage, déversoirs et éviers | Bacs à usage multiples



KWC-No.

2000100068

Dimensions 1000 x 800 x 600 mm (L x H x P), dimensions de la cuvette 920 x 300 x 520 mm (L x H x P)

2000100357

Dimensions 1500 x 800 x 600 mm (L x H x P), dimensions de la cuvette 1420 x 300 x 520 mm (L x H x P)

2000100359

Dimensions 2000 x 800 x 600 mm (L x H x P), dimensions de la cuvette 1920 x 300 x 520 mm (L x H x P)

Largeur totale

1,000 mm

1,500 mm

2,000 mm

Évier d'atelier, acier inoxydable, finition satinée, épaisseur du matériau 1,2 mm, raccord d'évacuation 38 mm avec tube de trop-plein vertical 1 1/2" et filtre, avec châssis à tubes rectangulaires en inox, réglable en hauteur.

Dimensions 1500 x 800/300 x 600 mm (L x H x P)
Dimensions de la vasque 1420 x 300 x 520 mm (L x H x P)

Données techniques

position du vasque

Construction du bol

Vasque - hauteur du vasque

finition du bac

Profondeur du vasque

Largeur du vasque

Égouttoir ou stockage

Grille

Matière

Code du matériel

Épaisseur de matière

Nombre de trous pour déchets

Taille de l'évacuation

Profondeur totale

Hauteur totale

Largeur totale

Trop-plein

Support arrière

Surface nervurée

Dossieret

Puisard d'évacuation

Au milieu

Angle carré

300 mm

Finition satinée

520 mm

1,420 mm

Non

Non

Acier inoxydable

1.4301

1.2 mm

1

G 1 1/2 B

600 mm

800 mm

1,500 mm

tube de surverse

Non

Non

Non

Non

KWC SIRIUS

Bac d'atelier

Modell-Linie: SIRIUS | SIRX752

Bacs de lavage, déversoirs et éviers | Bacs à usage multiples

Bac de récupération	Non
Finition de surface	Finition satinée
Saillie de robinetterie	Non
Type de montage	NO-MOUNTING
Type d'évier	Bac de lavage
Type de kit d'évacuation	Tube de surverse
Position du vidage	Au milieu derrière
Saillie du vidage	118 mm
kit d'évacuation inclus	Oui
Taille de l'évacuation	DN 40

Pièces de rechange



Set d'entretien

2000109019
ZWSPL0024

Produit de nettoyage CHROMOL

2000105091
ZWSPL0023