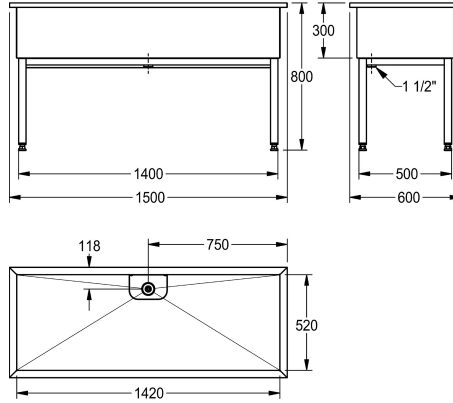


## KWC SIRIUS

Vasca stanza da lavoro

**Modell-Linie: SIRIUS | SIRX752**

Vasche di lavaggio | Lavelli multiuso



### KWC-No.

#### 2000100068

Dimensioni 1000 x 800 x 600 mm (L x A x P) Dimensioni lavabo 920 x 300 x 520 mm (L x A x P)

#### 2000100357

Dimensioni 1500 x 800 x 600 mm (L x A x P) Dimensioni lavabo 1420 x 300 x 520 mm (L x A x P)

#### 2000100359

Dimensioni 2000 x 800 x 600 mm (L x A x P) Dimensioni lavabo 1920 x 300 x 520 mm (L x A x P)

### Larghezza complessiva

1,000 mm

1,500 mm

2,000 mm

Lavello industriale multiuso, acciaio inossidabile, superficie satinata, spessore materiale 1,2 mm, raccordo di scarico da 38 mm con saltarello/tubo di troppopieno da 1 1/2" e filtro, con cornice

tubazione quadrata in acciaio inossidabile, altezza regolabile.

Larghezza 1500 mm

### Dati tecnici

Posizione bacino
Formato vasca
Altezza vasca
Finitura vasca
Profondità orizzontale della vasca
Larghezza vasca
Gocciolatoio o scolapiatti
Griglia
Materiale
Codice materiale
Spessore del materiale
Quantità scarichi
Dimensione scarico
Profondità totale
Altezza totale
Larghezza complessiva
Troppo pieno
Altezza alzatina
Lamiera ondulata
Paraspruzzi
Scarico filtrante

Centro
Angolo quadrato
300 mm
Finitura satinata
520 mm
1.420 mm
No
No
Acciaio inox
1.4301
1.2 mm
1
G 1 1/2 B
600 mm
800 mm
1.500 mm
tubo di troppo pieno
No
No
No
No

## KWC SIRIUS

Vasca stanza da lavoro

**Modell-Linie: SIRIUS | SIRX752**

Vasche di lavaggio | Lavelli multiuso

Cestello dello scarico	No
Finitura della superficie	Finitura satinata
Piano rubinetteria	No
Tipo di montaggio	NO-MOUNTING
Tipologia del lavello	Lavello multiuso
Tipologia del gruppo scarico	Filtro a tubo
Posizione del foro di scarico	Centrale posteriore
Proiezione del foro di scarico	118 mm
gruppo di scarico incluso	Si
Dimensione dello scarico	DN 40

### Pezzi di ricambio



#### Kit per la manutenzione dell'acciaio inox

**2000109019**  
ZWSPL0024

#### CHROMOL

**2000105091**  
ZWSPL0023