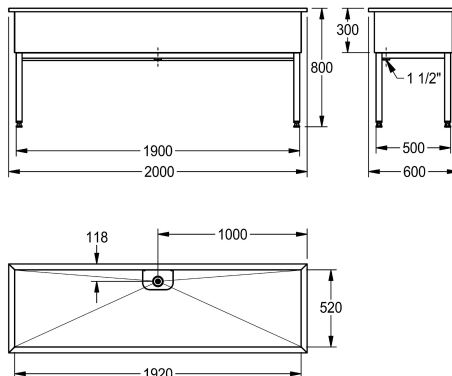


KWC SIRIUS Dílnský dřez

Modell-Linie: SIRIUS | SIRX753
Úklidové dřezy | Víceúčelové dřezy



KWC-No.

2000100068

Rozměry 1000 x 800 x 600 mm (š x v x h), rozměry dřezu 920 x 300 x 520 mm (š x v x h)

2000100357

Rozměry 1500 x 800 x 600 mm (š x v x h) Rozměry dřezu 1420 x 300 x 520 mm (š x v x h)

2000100359

Rozměry 2000 x 800 x 600 mm (š x v x h) Rozměry dřezu 1920 x 300 x 520 mm (š x v x h)

Dílnský dřez, nerezová ocel, povrch jemný matový, odtoková armatura 38 mm s odtokovou zátkou/přepadovou trubicí a sítkem 1 1/2", s výškově nastavitelným rámovým podstavcem ze čtyřhranných trubek z

Celková šířka

1,000 mm

1,500 mm

2,000 mm

nerezové oceli.

šířka 2000 mm

Technické údaje

Umístění umyvadla

středový

Pravý

hranatý roh

Umyvadlo - výška

300 mm

Celková délka umyvadla

hedvábně matný

Umyvadlo - hloubka

520 mm

Umyvadlo - šířka

1,920 mm

Odkapávač nebo zásobník

Ne

Mřížka

Ne

Materiál

ušlechtilá ocel

Kód materiálu

1.4301

Tloušťka materiálu

1.2 mm

Počet odtokových otvorů

1

Velikost odtokové trubky

G 1 1/2 B

Celková hloubka

600 mm

Celková výška

800 mm

Celková šířka

2,000 mm

Přepad

svislá přepadová trubka

Zadní lišta

Ne

Rýhování

Ne

Zadní stěna

Ne

KWC SIRIUS Dílnský dřez

Modell-Linie: SIRIUS | SIRX753
Úklidové dřezy | Víceúčelové dřezy

Jímka	Ne
Jímkový koš	Ne
Povrch	hedvábně matný
Místo pro armaturu	Ne
Způsob montáže	NO-MOUNTING
Typ univerzálního dřezu	univerzální dřez
Typ odpadové sady	přepadová trubka
Umístění odtoku	střed vzadu
Vzdálenost odpadu od zdi	118 mm
Včetně odpadové sady	ano
Velikost odpadu	DN 40

Náhradní díly



Ošetřovací sada

2000109019
ZWSPL0024

Ošetřování ušlechtilé oceli CHROMOL

2000105091
ZWSPL0023