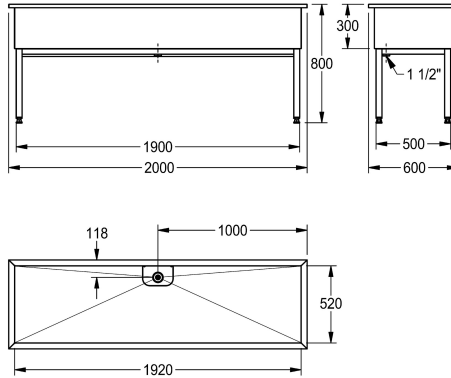


## KWC SIRIUS Werkraumbecken

### Modell-Linie: SIRIUS | SIRX753

Reinigungsbecken, Waschröge, Ausgüsse | Mehrzweckbecken



#### KWC-Nr.

##### 2000100068

Abmessungen 1000 x 800 x 600 mm (B x H x T),  
Beckenabmessungen 920 x 300 x 520 mm (B x H x T)

##### 2000100357

Abmessungen 1500 x 800 x 600 mm (B x H x T),  
Beckenabmessungen 1420 x 300 x 520 mm (B x H x T)

##### 2000100359

Abmessungen 2000 x 800 x 600 mm (B x H x T),  
Beckenabmessungen 1920 x 300 x 520 mm (B x H x T)

#### Gesamtbreite

1,000 mm

1,500 mm

2,000 mm

Werkraumbecken, Chromnickelstahl, Oberfläche seidenmatt,  
Materialstärke 1,2 mm, mit Standrohrventil G 1 1/2 und Schutzsieb,  
mit Vierkantröhren-Unterbau aus Chromnickelstahl, höhenverstellbar.

Abmessungen 2000 x 800/300 x 600 mm (B x H x T)  
Muldenmaße 1920 x 300 x 520 mm (B x H x T)

#### Technische Daten

Beckenposition	mittig
Beckendesign	90° Ecken
Becken: Höhe	300 mm
Oberflächenbehandlung des Beck	seidenmatt
Becken: Tiefe	520 mm
Becken: Breite	1.920 mm
Abtropffläche oder Ablage	nein
Rost	nein
Material	Edelstahl
Materialtyp	1.4301 Chromnickelstahl V2A
Materialstärke	1.2 mm
Anzahl der Abläufe	1
Abgangsgröße	G 1 1/2 B
Gesamttiefe	600 mm
Gesamthöhe	800 mm
Gesamtbreite	2,000 mm
Überlauf	Standrohrüberlauf
Schwallrand	nein
Riffelung	nein
Rückwand	nein
Schlammsammelbehälter	nein

## KWC SIRIUS Werkraumbecken

### Modell-Linie: SIRIUS | SIRX753

Reinigungsbecken, Waschröge, Ausgüsse | Mehrzweckbecken

Schlammfangkorb	nein
Oberflächenbehandlung	seidenmatt
Armaturenbank	nein
Art der Montage	keine Montage
Typ des Mehrzweckbecken	Reinigungsbecken
Typ der Ablaufgarnitur	Standrohrventil
Position Ablauf	mittig hinten
Ausladung Ablauf	118 mm
Ablaufgarnitur inklusive	ja
Durchmesser Ablaufbohrung	DN 40

### Ersatzteile



#### Edelstahl-Pflegeset inklusive 2 Schleifschwämme

**2000109019**  
ZWSPL0024

#### Edelstahlpflege CHROMOL

**2000105091**  
ZWSPL0023