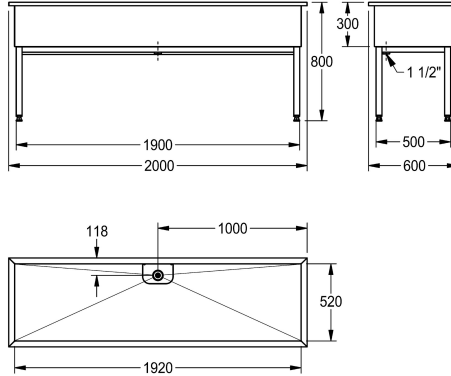


KWC SIRIUS Fregadero de taller

Modell-Linie: SIRIUS | SIRX753
Cubetas inoxidable | Fregadero industrial



KWC-No.

2000100068

Dimensiones 1000 x 800 x 600 mm (an x al x pr), dimensiones de cubetas 920 x 300 x 520 mm (an x al x pr)

2000100357

Dimensiones 1500 x 800 x 600 mm (L x A x P), dimensiones de cubetas 1420 x 300 x 520 mm (L x A x P)

2000100359

Dimensiones 2000 x 800 x 600 mm (L x A x P), Dimensiones de cubetas 1920 x 300 x 520 mm (L x A x P)

Anchura total

1,000 mm

1,500 mm

2,000 mm

Fregadero para taller, acero cromo-níquel, acabado satinado, espesor de material 1,2 mm, válvula de desagüe de 38 mm con tubo rebosadero de 1 1/2" y colador, con bastidor de soporte de

tubos rectangulares de acero cromo-níquel, altura ajustable.

Dimensiones 2000 x 800/300 x 600 mm (L x A x P)

Datos técnicos

Posición de la cubeta

Medio

Cubeta construcción

Esquina cuadrada

Altura de la cubeta

300 mm

Tratamiento de la superficie del lavabo

Acabado satinado

Longitud de lavabo

520 mm

Anchura de la cubeta

1.920 mm

Bandeja

No

óxido

No

Material

Acero inoxidable

Código

1.4301

Espesor del material

1.2 mm

Número de orificios de residuos

1

Tamaño de la salida

G 1 1/2 B

Profundidad

600 mm

Altura

800 mm

Anchura total

2,000 mm

Rebosadero

Rebosadero

Peto trasero

No

Escurreidor

No

Pared trasera

No

Sumidero

No

KWC SIRIUS Fregadero de taller

Modell-Linie: SIRIUS | SIRX753
Cubetas inoxidable | Fregadero industrial

Cesta de sumidero	No
Acabado de superficie	Acabado satinado
Repisa grifos	No
Tipo de montaje	NO-MOUNTING
Tipo de fregadero industrial	Un fregadero de uso
Tipo de vertedero	Filtro de tubo vertical
Posición del desagüe	Detrás al centro
Vaciado desagüe	118 mm
rebosadero incluido	Si
Tamaño vertedero	DN 40

Piezas de recambio



Conjunto para el cuidado del acero inoxidable

2000109019
ZWSPL0024

CHROMOL para productos de acero inoxidable

2000105091
ZWSPL0023