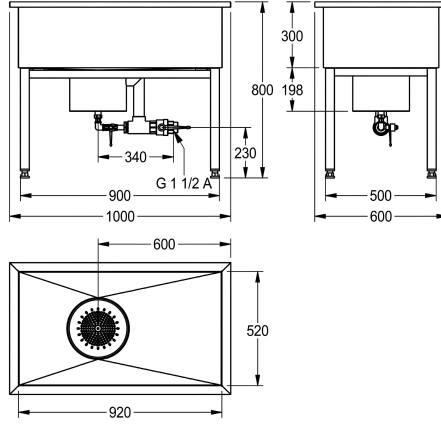


## KWC SIRIUS Työhuoneen allas jaloilla

Modell-Linie: SIRIUS | SIRX754  
Kodinhoitoaltaat | Kodinhoitoaltaat



### KWC-No.

**2000100360**

Ruostumatonta terästä, sateinipinta

**2000100361**

Mitat 1500 x 800 x 600 mm (L x K x S)

**2000100362**

Mitat 2000 x 800 x 600 mm (L x K x S)

### Kokonaisleveys

1,000 mm

1,500 mm

2,000 mm

Jalallinen työhuoneen allas, ruostumatonta terästä, sateinipinta. Altaan mitat 920 x 300 x 520 mm (L x K x S). Materiaalin vahvuus 1,2 mm. Hiekkanerotuskaivo ja hitsattu pohjaventtiili ruostumattomasta teräksestä. Ylivuoto DN 40 ja tyhjennys DN 15,

pohjaventtiilissä DN 40 pallo-ohioventtiili ja DN 15 tyhjennysventtiili. Säätöjalat. Leveys 1000 mm

Mitat 1000 x 800 x 600 mm (L x K x S)

### Tekniset tiedot

Altaan paikka

Altaan rakenne

Altaan korkeus

Altaan pinta

Altaan syvyys

Altaan pituus

Kuvatustaso tai laskutaso

Ritilä

Materiaali

Rst teräslaji

Materiaalin vahvuus

Pohjaventtiilien lukumäärä

Ulostuloaukon halkaisija

Kokonaissyvyys

Kokonais korkeus

Kokonaisleveys

Ylijuuksu

Takanosto

Pyykkilauta reuna

Tausta levy

Keruu allas

Keruu altaan kori

Keskus

Neliön kulma

300 mm

Sateinipintainen

520 mm

920 mm

Ei

Ei

Ruostumaton teräs

1.4301

1.2 mm

1

G 1 1/2

600 mm

800 mm

1,000 mm

Kyllä

Ei

Ei

Ei

Kyllä

Sisältää

## KWC SIRIUS Työhuoneen allas jaloilla

Modell-Linie: SIRIUS | SIRX754  
Kodinhoitoaltaat | Kodinhoitoaltaat

Keruualtaan syvyys	198 mm
Keruu altaan halkaisija	254 mm
Pinnan viimeistely	Satiinipintainen
Hanataso	Ei
Asennustapa	NO-MOUNTING
Kodinhoitoaltaan tyyppi	Kodinhoito allas
Pohjaventtiilin tyyppi	Litteä reijitetty pohjaventtiili
altaan yläreunan korkeus	800 mm
Pohjaventtiilin paikka	Keskellä
Pohjaventtiilin ulkonema	300 mm
sisältää pohjaventtiilin	Kyllä
Pohjaventtiilin koko	DN 40
IviCode	0

### Varaosat



#### Puhdistuainesetti

**2000109019**  
ZWSP0024

#### Puhdistusaine CHROMOL

**2000105091**  
ZWSP0023