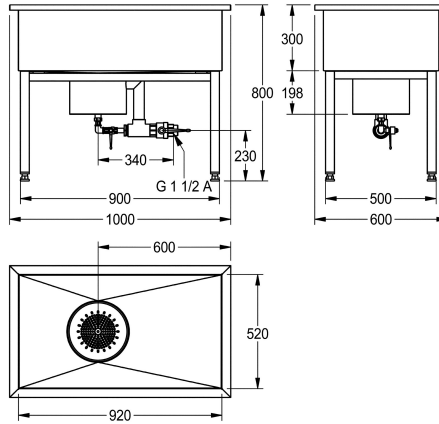


## KWC SIRIUS Werkplaatswastafel

**Modell-Linie: SIRIUS | SIRX754**

Wastroggen en uitgietsbakken | Multifunctionele wasbakken



### KWC-No.

#### 2000100360

Afmetingen 1000 x 800 x 600 mm (B x H x D), Afmetingen bak 920 x 300 x 520 mm (B x H x D)

#### 2000100361

Afmetingen 1500 x 800 x 600 mm (B x H x D), Afmetingen bak 1420 x 300 x 520 mm (B x H x D)

#### 2000100362

Afmetingen 2000 x 800 x 600 mm (B x H x D), Afmetingen bak 1920 x 300 x 520 mm (B x H x D)

### Totale breedte

1,000 mm

1,500 mm

2,000 mm

Werkplaatswastafel van roestvrij staal, oppervlak zijdemat, materiaaldikte 1,2 mm, afvoeropening met ingelaste afvoersteun en roestvrijstalen slibopvangemmer, overloop G 1 1/2 B en aansluitkraag G 1/2 B, aftap met balafsluiter G 1/2 B, onderbouw

als roestvrijstalen vierkant buisframe, in hoogte verstelbaar.

Afmetingen 1000 x 800 x 600 mm (B x H x D)  
Afmetingen bak 920 x 300 x 520 mm (B x H x D)

### Technical Data

Kuippositie	Centraal
Kom constructie	Vierkante hoek
Kuip - kuip diepte	300 mm
Afwerking kuip	Zijdeglans
Kuip - diepte	520 mm
Kuip - breedte	920 mm
Afdruipvlak of legbord	Neen
Rooster	Neen
Materiaal	Roestvrij staal
Materiaalcode	1.4301
Materiaaldikte	1.2 mm
Aantal afvoergaten	1
Uitlaat diameter	G 1 1/2
Totale diepte	600 mm
Totale hoogte	800 mm
Totale breedte	1.000 mm
Overloop	Ja
Opstaande achterkant	Neen
Groef	Neen
Spatplaat	Neen
Slibopvangbak	Ja

Kuippositie	Centraal
Kom constructie	Vierkante hoek
Kuip - kuip diepte	300 mm
Afwerking kuip	Zijdeglans
Kuip - diepte	520 mm
Kuip - breedte	920 mm
Afdruipvlak of legbord	Neen
Rooster	Neen
Materiaal	Roestvrij staal
Materiaalcode	1.4301
Materiaaldikte	1.2 mm
Aantal afvoergaten	1
Uitlaat diameter	G 1 1/2
Totale diepte	600 mm
Totale hoogte	800 mm
Totale breedte	1.000 mm
Overloop	Ja
Opstaande achterkant	Neen
Groef	Neen
Spatplaat	Neen
Slibopvangbak	Ja

## KWC SIRIUS Werkplaatswastafel

**Modell-Linie: SIRIUS | SIRX754**  
Wastroggen en uitgietbakken | Multifunctionele wasbakken

Slibopvangkorf	Inbegrepen
Diepte slibopvangbak	198 mm
Diameter van het slibopvangbekken	254 mm
Oppervlakafwerking	Zijdeglans
Kraanvlak	Neen
Type montage	NO-MOUNTING
Type utiliteitsblok	Utilityblok
Type afvoer kit	Vlak rooster afvoerplug
bovenste rand van wastafel hoogte	800 mm
Positie afvoeropening	Centraal
Lengte uitloop	300 mm
afvoer kit inbegrepen	Ja
Afvoer afmetingen	DN 40

### Reserve onderdelen



#### Onderhoudsset

**2000109019**  
ZWSPL0024

#### Reinigingsmiddel CHROMOL

**2000105091**  
ZWSPL0023