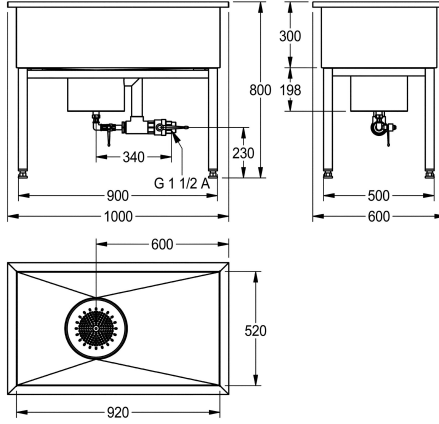


KWC SIRIUS

Komora warsztatowa

Modell-Linie: SIRIUS | SIRX754

Komory gospodarcze | Komora wielofunkcyjna



KWC-No.

2000100360

Wymiary 1000 x 800 x 600 mm (szer. x wys. x głęb.), wymiary komory 920 x 300 x 520 mm (szer. x wys. x głęb.)

2000100361

Wymiary 1500 x 800 x 600 mm (szer. x wys. x głęb.), wymiary komory 1420 x 300 x 520 mm (szer. x wys. x głęb.)

2000100362

Wymiary 2000 x 800 x 600 mm (szer. x wys. x głęb.), wymiary komory 1920 x 300 x 520 mm (szer. x wys. x głęb.)

Łączna szerokość

1,000 mm

1,500 mm

2,000 mm

Komora warsztatowa. Stali szlachetna, powierzchnia szlifowana matowa, grubość materiału 1,2 mm. Otwór w dnie niecki z przyspawanym spustem uzupełnionym o wykonany ze stali szlachetnej osadnik szlamu. Przelew z połączeniem G 1 1/2 B oraz króciec odpływowy z połączeniem G 1/2 B. Zestaw odpływowy z kurkowym zaworem kulowym i przyłączem G 1/2 B.

Kompletnie orurowanie. Podstawa z rur czworokątnych ze stali szlachetnej. Nogi z regulacją wysokości.

Wymiary 1000 x 800 x 600 mm (S x W x G)
Wymiary niecki 920 x 300 x 520 mm (S x W x G)

Dane techniczne

Umiejscowienie komory
Konstrukcja komory
Komora - głębokość komory
Wykończenie powierzchni miski
Głębokość komory
Szerokość komory
Ociekacz lub półka
Ruszt
Materiał
Kod materiałowy
Grubość materiału
Liczba otworów odpływowych
Średnica odpływu
Łączna głębokość
Łączna wysokość
Łączna szerokość
Przelew
Tylna krawędź przyścienna
Tarka
Ścianka tylna

W środku
Prostokątny narożnik
300 mm
Matowe
520 mm
920 mm
Nie
Nie
Stal szlachetna
1.4301
1.2 mm
1
G 1 1/2
600 mm
800 mm
1,000 mm
Tak
Nie
Nie
Nie

KWC SIRIUS

Komora warsztatowa

Modell-Linie: SIRIUS | SIRX754

Komory gospodarcze | Komora wielofunkcyjna

Osadnik szlamu	Tak
Pojemnik na szlam	W komplecie
Głębokość osadnika szlamu	198 mm
średnica osadnika szlamu	254 mm
Wykończenie powierzchni	Matowe
Półka na baterię	Nie
Rodzaj montażu	NO-MOUNTING
Rodzaje zlewozmywaków gospodarczych	Zlewozmywak gospodarczy
Rodzaje zestawów odpływowych	Płaski odpływ sitkowy
Górna krawędź komory	800 mm
Pozycja ujścia	W środku
Długość wysięgu	300 mm
Zestaw odpływowy w komplecie	Tak
Wielkość zaworu odpływowego	DN 40

Części zamienne



Zestaw pielęgnacyjny do stali szlachetnej

2000109019
ZWSPL0024

Środek do czyszczenia i pielęgnacji produktów ze stali szlachetnej CHROMOL

2000105091
ZWSPL0023