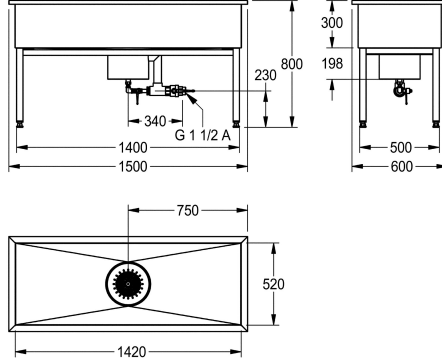


## KWC SIRIUS Työhuoneen allas jaloilla

Modell-Linie: SIRIUS | SIRX755  
Kodinhoitoaltaat | Kodinhoitoaltaat



### KWC-No.

**2000100360**

Ruostumatonta terästä, sateinipinta

**2000100361**

Mitat 1500 x 800 x 600 mm (L x K x S)

**2000100362**

Mitat 2000 x 800 x 600 mm (L x K x S)

### Kokonaisleveys

1,000 mm

1,500 mm

2,000 mm

Jalallinen työhuoneen allas, ruostumatonta terästä, sateinipinta, Altaan Mitat 1420 x 300 x 520 mm (L x K x S), materiaalin vahvuus 1,2 mm, hiekanerotuskaivo ja hitsattu pohjaventtiili ruostumatomasta teräksestä, ylijuuksutus DN 40 ja tyhjennys DN

15, pohjaventtiilissä DN 40 pallo-ohioventtiili ja DN 15 tyhjänsyventtiili, säätöjalat Leveys 1500

Mitat 1500 x 800 x 600 mm (L x K x S)

### Tekniset tiedot

Altaan paikka

Keskus

Altaan rakenne

Neliön kulma

Altaan korkeus

300 mm

Altaan pinta

Sateinipintainen

Altaan syvyys

520 mm

Altaan pituus

1,420 mm

Kuvatustaso tai laskutaso

Ei

Ritilä

Ei

Materiaali

Ruostumaton teräs

Rst teräslaji

1.4301

Materiaalin vahvuus

1.2 mm

Pohjaventtiilien lukumäärä

1

Ulostuloaukon halkaisija

G 1 1/2

Kokonaissyvyys

600 mm

Kokonaiskorkeus

800 mm

Kokonaisleveys

1,500 mm

Ylijuuksu

Kyllä

Takanosto

Ei

Pyykkilauta reuna

Ei

Tausta levy

Ei

Keruu allas

Kyllä

Keruu altaan kori

Sisältää

## KWC SIRIUS Työhuoneen allas jaloilla

Modell-Linie: SIRIUS | SIRX755  
Kodinhoitoaltaat | Kodinhoitoaltaat

Keruualtaan syvyys	198 mm
Keruu altaan halkaisija	254 mm
Pinnan viimeistely	Satiinipintainen
Hanataso	Ei
Asennustapa	NO-MOUNTING
Kodinhoitoaltaan tyyppi	Kodinhoito allas
Pohjaventtiilin tyyppi	Litteä reijitetty pohjaventtiili
altaan yläreunan korkeus	800 mm
Pohjaventtiilin paikka	Keskellä
Pohjaventtiilin ulkonema	300 mm
sisältää pohjaventtiilin	Kyllä
Pohjaventtiilin koko	DN 40
IviCode	0

### Varaosat



#### Puhdistuainesetti

**2000109019**  
ZWSP0024

#### Puhdistusaine CHROMOL

**2000105091**  
ZWSP0023