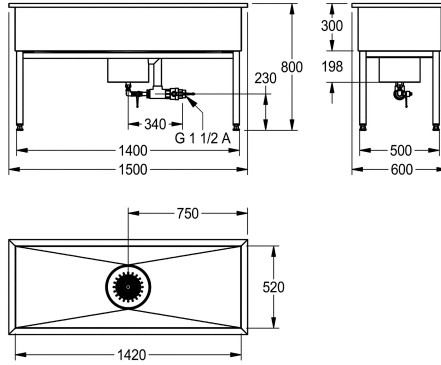


KWC SIRIUS Bac d'atelier

Modell-Linie: SIRIUS | SIRX755

Bacs de lavage, déversoirs et éviers | Bacs à usage multiples



KWC-No.

2000100360

Dimensions 1000 x 800 x 600 mm (L x H x P), Dimensions de la cuvette 920 x 300 x 520 mm (L x H x P)

2000100361

Dimensions 1500 x 800 x 600 mm (L x H x P), dimensions de la cuvette 1420 x 300 x 520 mm (L x H x P)

2000100362

Dimensions 2000 x 800 x 600 mm (L x H x P), dimensions de la cuvette 1920 x 300 x 520 mm (L x H x P)

Largeur totale

1,000 mm

1,500 mm

2,000 mm

Évier d'atelier, acier inoxydable, finition satinée, épaisseur du matériau 1,2 mm, trou de vidage au fond avec bonde de vidage et seuil de récupération des boues en inox soudé, trop-plein DN 40 et tubulure d'évacuation DN 15, kit de vidage avec robinet d'arrêt à tournant sphérique DN 40 et DN 15, avec châssis à tubes

rectangulaires en inox, réglable en hauteur.

Dimensions 1500 x 800 x 600 mm (L x H x P)
Dimensions de la vasque 1420 x 300 x 520 mm (L x H x P)

Données techniques

position du vasque

Au milieu

Construction du bol

Angle carré

Vasque - hauteur du vasque

300 mm

finition du bac

Finition satinée

Profondeur du vasque

520 mm

Largeur du vasque

1,420 mm

Égouttoir ou stockage

Non

Grille

Non

Matière

Acier inoxydable

Code du matériel

1.4301

Épaisseur de matière

1,2 mm

Nombre de trous pour déchets

1

Taille de l'évacuation

G 1 1/2

Profondeur totale

600 mm

Hauteur totale

800 mm

Largeur totale

1,500 mm

Trop-plein

Oui

Support arrière

Non

Surface nervurée

Non

Dossieret

Non

KWC SIRIUS

Bac d'atelier

Modell-Linie: SIRIUS | SIRX755

Bacs de lavage, déversoirs et éviers | Bacs à usage multiples

Puisard d'évacuation	Oui
Bac de récupération	Inclus
Profondeur puisard	198 mm
Diamètre d'évacuation	254 mm
Finition de surface	Finition satinée
Saillie de robinetterie	Non
Type de montage	NO-MOUNTING
Type d'évier	Bac de lavage
Type de kit d'évacuation	Evacuation plate perforé
bord supérieur de la hauteur du bassin	800 mm
Position du vidage	Centre centre
Saillie du vidage	300 mm
kit d'évacuation inclus	Oui
Taille de l'évacuation	DN 40
teamNumber	0

Pièces de rechange



Set d'entretien

2000109019
ZWSPL0024

Produit de nettoyage CHROMOL

2000105091
ZWSPL0023