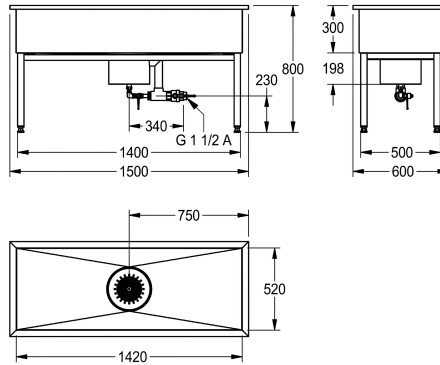


KWC SIRIUS

Lavelli multiuso, con cestello scorie

Modell-Linie: SIRIUS | SIRX755

Vasche di lavaggio | Lavelli multiuso



KWC-No.

2000100360

Dimensioni 1000 x 800 x 600 mm (L x A x P) Dimensioni lavabo 920 x 300 x 520 mm (L x A x P)

2000100361

Dimensioni 1500 x 800 x 600 mm (L x A x P) Dimensioni lavabo 1420 x 300 x 520 mm (L x A x P)

2000100362

Dimensioni 2000 x 800 x 600 mm (L x A x P) Dimensioni lavabo 1920 x 300 x 520 mm (L x A x P)

Larghezza complessiva

1,000 mm

1,500 mm

2,000 mm

Lavello multiuso in acciaio inox 18/10, finitura satinata, spessore mm 1,2, cestello in acciaio inox per la raccolta dei residui saldato sul fondo, troppopieno DN40 (scarico DN15), gruppo di scarico con valvole di intercettazione a sfera DN40 e DN15, struttura su profilo

tubolare quadrato, piedini con altezza regolabile.

Dimensioni 1500 x 800 x 600 mm (L x A x P)
Dimensioni lavabo 1420 x 300 x 520 mm (L x A x P)

Dati tecnici

Posizione bacino

Centro

Formato vasca

Angolo quadrato

Altezza vasca

300 mm

Finitura vasca

Finitura satinata

Profondità orizzontale della vasca

520 mm

Larghezza vasca

1,420 mm

Gocciolatoio o scolapiatti

No

Griglia

No

Materiale

Acciaio inox

Codice materiale

1.4301

Spessore del materiale

1,2 mm

Quantità scarichi

1

Dimensione scarico

G 1 1/2

Profondità totale

600 mm

Altezza totale

800 mm

Larghezza complessiva

1,500 mm

Troppo pieno

Si

Altezza alzatina

No

Lamiera ondulata

No

Paraspruzzi

No

Scarico filtrante

Si

KWC SIRIUS

Lavelli multiuso, con cestello scorre

Modell-Linie: SIRIUS | SIRX755

Vasche di lavaggio | Lavelli multiuso

Cestello dello scarico	Incluso
Profondità dello scarico	198 mm
Diametro dello scarico	254 mm
Finitura della superficie	Finitura satinata
Piano rubinetteria	No
Tipo di montaggio	NO-MOUNTING
Tipologia del lavello	Lavello multiuso
Tipologia del gruppo scarico	Scarico piatto forato
bordo superiore del bacino	800 mm
Posizione del foro di scarico	Centro
Proiezione del foro di scarico	300 mm
gruppo di scarico incluso	Si
Dimensione dello scarico	DN 40
teamNumber	0

Pezzi di ricambio



Kit per la manutenzione dell'acciaio inox

2000109019
ZWSPL0024

CHROMOL

2000105091
ZWSPL0023