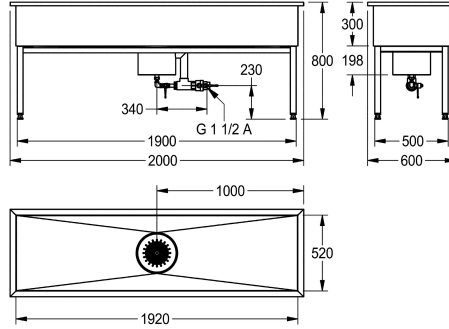


KWC SIRIUS Werkplaatswastafel

Modell-Linie: SIRIUS | SIRX756

Wastroggen en uitgietbakken | Multifunctionele wasbakken



KWC-No.

2000100360

Afmetingen 1000 x 800 x 600 mm (B x H x D), Afmetingen bak 920 x 300 x 520 mm (B x H x D)

2000100361

Afmetingen 1500 x 800 x 600 mm (B x H x D), Afmetingen bak 1420 x 300 x 520 mm (B x H x D)

2000100362

Afmetingen 2000 x 800 x 600 mm (B x H x D), Afmetingen bak 1920 x 300 x 520 mm (B x H x D)

Totale breedte

1,000 mm

1,500 mm

2,000 mm

Werkplaatswastafel, roestvrij staal, oppervlak zijdemat, materiaaldikte 1,2 mm, gelaste afvoerplug en roestvrijstalen slibemmer, overloop DN 40 en aansluitkraag DN 15, aftap met balafsluiter DN 40, roestvrijstalen vierkante buisframe, in hoogte

verstelbaar.

Afmetingen 2000 x 800 x 600 mm (B x H x D)
Afmetingen bak 1920 x 300 x 520 mm (B x H x D)

Technical Data

Kuippositie
Kom constructie
Kuip - kuip diepte
Afwerking kuip
Kuip - diepte
Kuip - breedte
Afdruipvlak of legbord
Rooster
Materiaal
Materiaalcode
Materiaaldikte
Aantal afvoergaten
Uitlaat diameter
Totale diepte
Totale hoogte
Totale breedte
Overloop
Opstaande achterkant
Groef
Spatplaat
Slibopvangbak

Centraal
Vierkante hoek
300 mm
Zijdeglans
520 mm
1,920 mm
Neen
Neen
Roestvrij staal
1.4301
1.2 mm
1
G 1 1/2
600 mm
800 mm
2,000 mm
Ja
Neen
Neen
Neen
Ja

KWC SIRIUS Werkplaatswastafel

Modell-Linie: SIRIUS | SIRX756
Wastroggen en uitgietbakken | Multifunctionele wasbakken

Slibopvangkorf	Inbegrepen
Diepte slibopvangbak	198 mm
Diameter van het slibopvangbekken	254 mm
Oppervlakafwerking	Zijdeglans
Kraanvlak	Neen
Type montage	NO-MOUNTING
Type utiliteitsblok	Utilityblok
Type afvoer kit	Vlak rooster afvoerplug
bovenste rand van wastafel hoogte	800 mm
Positie afvoeropening	Centraal
Lengte uitloop	300 mm
afvoer kit inbegrepen	Ja
Afvoer afmetingen	DN 40

Reserve onderdelen



Onderhoudsset

2000109019
ZWSPL0024

Reinigingsmiddel CHROMOL

2000105091
ZWSPL0023