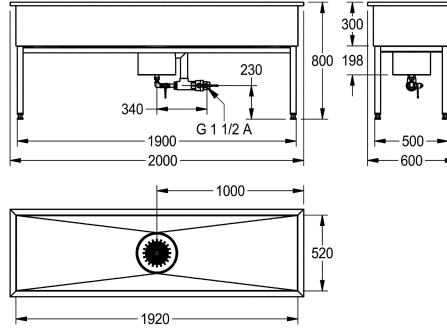


## KWC SIRIUS

### Komora warsztatowa

Modell-Linie: SIRIUS | SIRX756

Komory gospodarcze | Komora wielofunkcyjna



#### KWC-No.

##### 2000100360

Wymiary 1000 x 800 x 600 mm (szer. x wys. x głęb.), wymiary komory 920 x 300 x 520 mm (szer. x wys. x głęb.)

##### 2000100361

Wymiary 1500 x 800 x 600 mm (szer. x wys. x głęb.), wymiary komory 1420 x 300 x 520 mm (szer. x wys. x głęb.)

##### 2000100362

Wymiary 2000 x 800 x 600 mm (szer. x wys. x głęb.), wymiary komory 1920 x 300 x 520 mm (szer. x wys. x głęb.)

#### Łączna szerokość

1,000 mm

1,500 mm

2,000 mm

Komora warsztatowa ze stali szlachetnej, powierzchnia matowa, grubość materiału 1,2 mm. Otwór odpływowy w dnie niecki z przyspawanym spustem uzupełnionym o wykonany ze stali szlachetnej osadnik szlamu. Przelew DN 40 oraz króciec odpływowy DN 15. Zestaw odpływowy z

kurkowym zaworem kulowym DN 40 i przyłączem DN 15. Podstawa z rur czworokątnych ze stali szlachetnej. Nogi z regulacją wysokości.

Wymiary 2000 x 800 x 600 mm (S x W x G)

Wymiary niecki 1920 x 300 x 520 mm (S x W x G)

#### Dane techniczne

Umieszczenie komory	W środku
Konstrukcja komory	Prostokątny narożnik
Komora - głębokość komory	300 mm
Wykończenie powierzchni miski	Matowe
Głębokość komory	520 mm
Szerokość komory	1,920 mm
Ociekacz lub półka	Nie
Ruszt	Nie
Materiał	Stal szlachetna
Kod materiałowy	1.4301
Grubość materiału	1.2 mm
Liczba otworów odpływowych	1
Średnica odpływu	G 1 1/2
Łączna głębokość	600 mm
Łączna wysokość	800 mm
Łączna szerokość	2,000 mm
Przelew	Tak
Tyłna krawędź przyścienna	Nie
Tarka	Nie

Umieszczenie komory	W środku
Konstrukcja komory	Prostokątny narożnik
Komora - głębokość komory	300 mm
Wykończenie powierzchni miski	Matowe
Głębokość komory	520 mm
Szerokość komory	1,920 mm
Ociekacz lub półka	Nie
Ruszt	Nie
Materiał	Stal szlachetna
Kod materiałowy	1.4301
Grubość materiału	1.2 mm
Liczba otworów odpływowych	1
Średnica odpływu	G 1 1/2
Łączna głębokość	600 mm
Łączna wysokość	800 mm
Łączna szerokość	2,000 mm
Przelew	Tak
Tyłna krawędź przyścienna	Nie
Tarka	Nie

## KWC SIRIUS

### Komora warsztatowa

#### Modell-Linie: SIRIUS | SIRX756

Komory gospodarcze | Komora wielofunkcyjna

Ścianka tylna	Nie
Osadnik szlamu	Tak
Pojemnik na szlam	W komplecie
Głębokość osadnika szlamu	198 mm
średnica osadnika szlamu	254 mm
Wykończenie powierzchni	Matowe
Półka na baterię	Nie
Rodzaj montażu	NO-MOUNTING
Rodzaje zlewozmywaków gospodarczych	Zlewozmywak gospodarczy
Rodzaje zestawów odpływowych	Płaski odpływ sitkowy
Górna krawędź komory	800 mm
Pozycja ujścia	W środku
Długość wysięgu	300 mm
Zestaw odpływowy w komplecie	Tak
Wielkość zaworu odpływowego	DN 40

#### Części zamienne



#### Zestaw pielęgnacyjny do stali szlachetnej

**2000109019**  
ZWSPL0024

#### Środek do czyszczenia i pielęgnacji produktów ze stali szlachetnej CHROMOL

**2000105091**  
ZWSPL0023