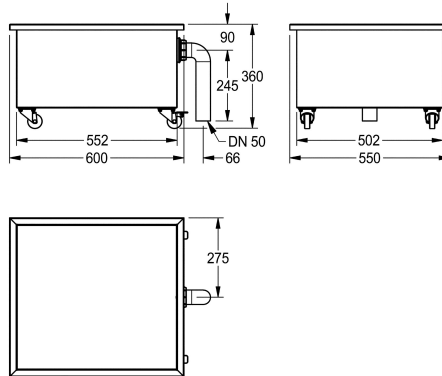


KWC SIRIUS Schlammfangbecken

Modell-Linie: SIRIUS | SIRX757

Reinigungsbecken, Waschtröge, Ausgüsse | Mehrzweckbecken



KWC-Nr.

2000100363

Abmessungen 600 x 360 x 550 mm (B x H x T)

Schlammfangbecken, Chromnickelstahl, Oberfläche seidenmatt, Materialstärke 1,2 mm, auf Rollen, arretierbar. Mit Überlaufventil DN 50 und PVC-Rohrbogen als Ablauf.

Abmessungen 600 x 360 x 550 mm (B x H x T)

Technische Daten

Beckenposition	
Beckendesign	
Becken: Höhe	
Oberflächenbehandlung des Beck	
Becken: Tiefe	
Becken: Breite	
Abtropffläche oder Ablage	
Rost	
Material	
Materialtyp	
Materialstärke	
Anzahl der Abläufe	
Abgangsgröße	
Gesamttiefe	
Gesamthöhe	
Gesamtbreite	
Überlauf	
Schwallrand	
Riffelung	
Rückwand	
Oberflächenbehandlung	
Armaturenbank	
Art der Montage	
Typ des Mehrzweckbecken	
Ablaufgarnitur inklusive	
Durchmesser Ablaufbohrung	

mittig
90° Ecken
270 mm
seidenmatt
502 mm
552 mm
nein
nein
Edelstahl
1.4301 Chromnickelstahl V2A
1,2 mm
1
DN 50
550 mm
360 mm
600 mm
ja
nein
nein
nein
seidenmatt
nein
keine Montage
Reinigungsbecken
ja
DN 50



KWC SIRIUS
Schlammfangbecken

Modell-Linie: SIRIUS | SIRX757
Reinigungsbecken, Waschröge, Ausgüsse | Mehrzweckbecken

IgPosNumber

63FQ33A