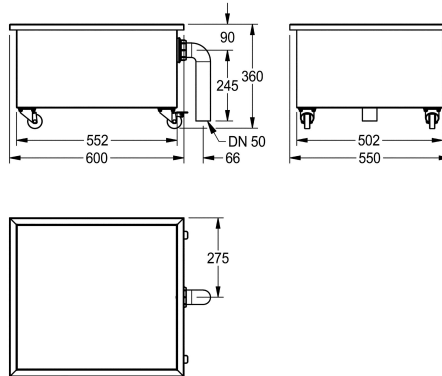


KWC SIRIUS

Vasca raccolta scorie

Modell-Linie: SIRIUS | SIRX757

Vasche di lavaggio | Lavelli multiuso



KWC-No.

2000100363

Dimensioni 600 x 360 x 550 mm (L x A x P)

Vasca raccolta scorie, in acciaio inox 18/10, superficie satinata, spessore 1,2 mm, montata su ruote girevoli e bloccabili, con scarico 2" e tubo in PVC collegato come troppopieno.

Dimensioni 600 x 360 x 550 mm (L x A x P)

Dati tecnici

Posizione bacino
Formato vasca
Altezza vasca
Finitura vasca
Profondità orizzontale della vasca
Larghezza vasca
Gocciolatoio o scolapiatti
Griglia
Materiale
Codice materiale
Spessore del materiale
Quantità scarichi
Dimensione scarico
Profondità totale
Altezza totale
Larghezza complessiva
Troppo pieno
Altezza alzatina
Lamiera ondulata
Paraspruzzi
Finitura della superficie
Piano rubinetteria
Tipo di montaggio
Tipologia del lavello
gruppo di scarico incluso
Dimensione dello scarico

Centro
Angolo quadrato
270 mm
Finitura satinata
502 mm
552 mm
No
No
Acciaio inox
1.4301
1.2 mm
1
DN 50
550 mm
360 mm
600 mm
Si
No
No
No
Finitura satinata
No
NO-MOUNTING
Lavello multiuso
Si
DN 50



KWC SIRIUS

Vasca raccolta scorie

Modell-Linie: SIRIUS | SIRX757
Vasche di lavaggio | Lavelli multiuso

teamNumber

0