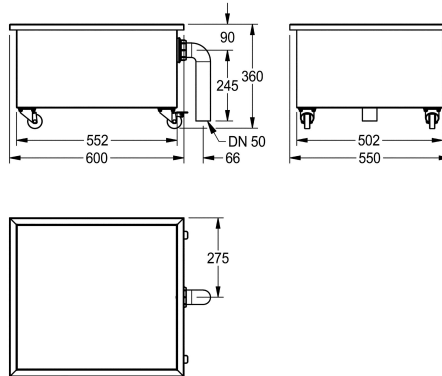


## KWC SIRIUS

Komora z osadnikiem szlamu

Modell-Linie: SIRIUS | SIRX757

Komory gospodarcze | Komora wielofunkcyjna



### KWC-No.

**2000100363**

Wymiary 600 x 360 x 550 mm (szer. x wys. x głęb.)

Komora do wyłapywania szlamu. Stali szlachetna, powierzchnia szlifowana matowa, grubość materiału 1,25 mm. Ustawiona na rolkach wyposażonych w blokady. Odpływ w postaci przelewu DN

50 i wygiętej rury PVC zamocowanej przy bocznej ścianie.

Wymiary (szer. x wys. x głęb.): 600 x 360 x 550 mm

### Dane techniczne

Umieszczenie komory
Konstrukcja komory
Komora - głębokość komory
Wykończenie powierzchni miski
Głębokość komory
Szerokość komory
Ociekacz lub półka
Ruszt
Materiał
Kod materiałowy
Grubość materiału
Liczba otworów odpływowych
Średnica odpływu
Łączna głębokość
Łączna wysokość
Łączna szerokość
Przelew
Tylna krawędź przyścienna
Tarka
Ścianka tylna
Wykończenie powierzchni
Półka na baterię
Rodzaj montażu
Rodzaje zlewozmywaków gospodarczych
Zestaw odpływowy w komplecie
Wielkość zaworu odpływowego

W środku
Prostokątny narożnik
270 mm
Matowe
502 mm
552 mm
Nie
Nie
Stal szlachetna
1.4301
1.2 mm
1
DN 50
550 mm
360 mm
600 mm
Tak
Nie
Nie
Nie
Matowe
Nie
NO-MOUNTING
Zlewozmywak gospodarczy
Tak
DN 50