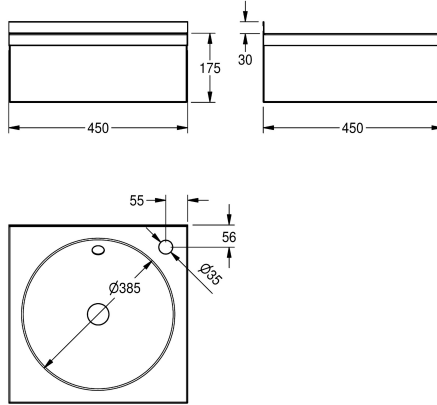


KWC ANIMA Einzelwaschtisch

Modell-Linie: ANIMA | WT450
Waschtische & Waschrinnen | Waschtische



KWC-Nr.

2000100365

Abmessungen 450 x 175 x 450 mm (B x H x T)

Einzelwaschtisch, Chromnickelstahl, Oberfläche seidenmatt, Materialstärke 0,9 mm, zur Montage an der Wand, mit fugenlos eingeschweißter runder Mulde, Ablauf mittig, mit Überlauf und Stopfenab- und Überlaufgarnitur G 1 1/4 B, quadratische Waschtischform, mit umlaufender Schürze, ohne Armaturenbank, mit Armaturenbohrung rechts, hintere Aufkantung, Wandbefestigung inklusive Befestigungsmaterial.

Abmessungen 450 x 175 x 450 mm (B x H x T)
Muldenmaße 385 x 145 mm (D x H)
Schürze 175 mm (H)
Aufkantung 30 mm (H)
Armaturenbohrung rechts 35 mm (D)

Technische Daten

Spritzschutzhöhe
Typ des Beckens
Beckenposition
Becken: Höhe
Oberflächenbehandlung des Beck
Becken: Tiefe
Beckenform
Becken: Breite
Farbe
Material
Materialtyp
Materialstärke
Gesamttiefe
Gesamthöhe
Gesamtbreite
Überlauf
Position Überlauf
Schwallrand
Siphon-Durchmesser
Siphon inklusive
Überlaufkanal
Rückwand
Oberflächenbehandlung
Anzahl Hahnlochbohrungen

30 mm
Waschbecken
mittig
145 mm
seidenmatt
385 mm
Kreis
385 mm
keine Farbe
Edelstahl
1.4301 Chromnickelstahl V2A
0,9 mm
450 mm
175 mm
450 mm
ja
hinten
nein
DN 32
nein
ja
Komponente eines anderen Teils
seidenmatt
1



KWC ANIMA Einzelwaschtisch

Modell-Linie: ANIMA | WT450
Waschtische & Waschrinnen | Waschtische

Durchmesser Armaturenbohrung	35 mm
Position Amaturenbohrung	rechts
Armaturenbank	nein
Art der Montage	Wandmontage
Typ der Ablaufgarnitur	Stopfensieb
Position Ablauf	mittig
Ausladung Ablauf	225 mm
Ablaufgarnitur inklusive	ja
Durchmesser Ablaufbohrung	DN 32
Abwurfhülse inklusive	nein

Optionales Zubehör



ANIMA Rückwand

2000100338
SB450

Ersatzteile



Ablaufgarnitur

2000103407
EANMX002



Überlaufset

2000103422
EANMX010