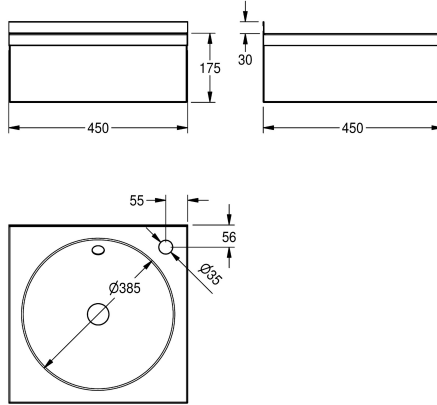


KWC ANIMA Wastafel

Modell-Linie: ANIMA | WT450
Wastafels | Wastafels



KWC-No.

2000100365

Afmetingen 450 x 175 x 450 mm (B x H x D)

Wastafel van roestvrij staal, materiaaldikte 0,9 mm, oppervlak zijdemat, voor wandmontage, rechthoekig met naadloos ingelaste ronde waskom, schort (175 mm) rondom, met spatwand (30 mm) aan achterzijde, zonder kraanvlak, centrale afvoer, met overloop en afvoer- en overloopgarnituur G 1 1/4 B, inclusief schroeven en

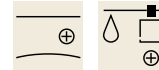
pluggen.

Kraangat rechts 35 mm
Afmetingen 450 x 175 x 450 mm (B x H x D)
Afmetingen waskom 385 x 145 mm (diameter x H)

Technical Data

Spatplaat hoogte
Type waskom
Kuippositie
Kuip - kuip diepte
Afwerking kuip
Kuip - diepte
Kuipvorm
Kuip - breedte
Kleur
Materiaal
Materiaalcode
Materiaaldikte
Totale diepte
Totale hoogte
Totale breedte
Overloop
Overloop positie
Opstaande achterkant
Sifon diameter
inclusief sifon
Afvoerkanal
Spatplaat
Oppervlakafwerking
Aantal kraangaten
Kraangat diameter

30 mm
Inbouwastafel
Centraal
145 mm
Zijdeglans
385 mm
Cirkel
385 mm
Geen kleur
Roestvrij staal
1.4301
0.9 mm
450 mm
175 mm
450 mm
Ja
Terug
Neen
DN 32
Neen
Ja
component van een ander onderdeel
Zijdeglans
1
35 mm



KWC ANIMA Wastafel

Modell-Linie: ANIMA | WT450
Wastafels | Wastafels

Kraangatpositie	Rechts
Kraanvlak	Neen
Type montage	Wandmontage
Type afvoer kit	Afvoerplug met stop
Positie afvoeropening	Centraal
Lengte uitloop	225 mm
afvoer kit inbegrepen	Ja
Afvoer afmetingen	DN 32
ATT-WS-WASTESLEEVEINCL	Neen

Optionele toebehoren



ANIMA achterwand

2000100338
SB450

Reserve onderdelen



Afvoergarnituur

2000103407
EANMX002



Overloopset

2000103422
EANMX010