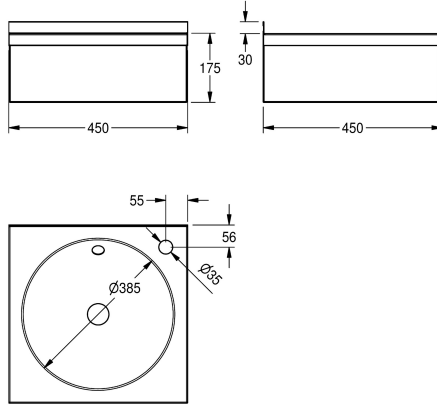


KWC ANIMA Wastafel

Modell-Linie: ANIMA | WT450
Wastafels | Wastafels



KWC-No.

2000100365

Afmetingen 450 x 175 x 450 mm (B x H x D)

Wastafel van roestvrij staal, materiaaldikte 0,9 mm, oppervlak zijdemat, voor wandmontage, rechthoekig met naadloos ingelaste ronde waskom, schort (175 mm) rondom, met spatwand (30 mm) aan achterzijde, zonder kraanvlak, centrale afvoer, met overloop en afvoer- en overloopgarnituur G 1 1/4 B, inclusief schroeven en

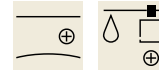
pluggen.

Kraangat rechts 35 mm
Afmetingen 450 x 175 x 450 mm (B x H x D)
Afmetingen waskom 385 x 145 mm (diameter x H)

Technical Data

| |
|----------------------|
| Spatplaat hoogte |
| Type waskom |
| Kuippositie |
| Kuip - kuip diepte |
| Afwerking kuip |
| Kuip - diepte |
| Kuipvorm |
| Kuip - breedte |
| Kleur |
| Materiaal |
| Materiaalcode |
| Materiaaldikte |
| Totale diepte |
| Totale hoogte |
| Totale breedte |
| Overloop |
| Overloop positie |
| Opstaande achterkant |
| Sifon diameter |
| inclusief sifon |
| Afvoerkanaal |
| Spatplaat |
| Oppervlakafwerking |
| Aantal kraangaten |
| Kraangat diameter |

| |
|-----------------------------------|
| 30 mm |
| Inbouwastafel |
| Centraal |
| 145 mm |
| Zijdeglans |
| 385 mm |
| Cirkel |
| 385 mm |
| Geen kleur |
| Roestvrij staal |
| 1.4301 |
| 0.9 mm |
| 450 mm |
| 175 mm |
| 450 mm |
| Ja |
| Terug |
| Neen |
| DN 32 |
| Neen |
| Ja |
| component van een ander onderdeel |
| Zijdeglans |
| 1 |
| 35 mm |



KWC ANIMA Wastafel

Modell-Linie: ANIMA | WT450
Wastafels | Wastafels

| | |
|------------------------|---------------------|
| Kraangatpositie | Rechts |
| Kraanvlak | Neen |
| Type montage | Wandmontage |
| Type afvoer kit | Afvoerplug met stop |
| Positie afvoeropening | Centraal |
| Lengte uitloop | 225 mm |
| afvoer kit inbegrepen | Ja |
| Afvoer afmetingen | DN 32 |
| ATT-WS-WASTESLEEVEINCL | Neen |

Optionele toebehoren



ANIMA achterwand

2000100338
SB450

Reserve onderdelen



Afvoergarnituur

2000103407
EANMX002



Overloopset

2000103422
EANMX010