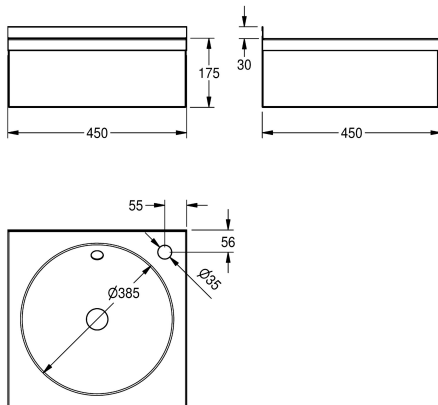


## KWC ANIMA Umywalka pojedyncza

Modell-Linie: ANIMA | WT450  
Umywalki | Umywalki pojedyncze



### KWC-No.

**2000100365**

Wymiary 450 x 175 x 450 mm (szer. x wys. x głęb.)

Umywalka pojedyncza ze stali szlachetnej, powierzchnia szlifowana matowa, grubość materiału 0,9 mm. Okrągła niecka o średnicy 385 mm z przelewem. Otwór na armaturę z prawej strony. Zestaw odpływowy G 1 1/4 B z zatyczką i przelewem. Ścianka

tylna przeciwbryzgowa. W komplecie: wkręty i kołki rozporowe.

Wymiary 450 x 175 x 450 mm (szer. x wys. x głęb.)

### Dane techniczne

Wysokość tylnej ścianki przeciwbryzgowej

30 mm

Rodzaje umywalek

Umywalka częściowo wbudowana w blat

Umiejscowienie komory

W środku

Komora - głębokość komory

145 mm

Wykończenie powierzchni miski

Matowe

Głębokość komory

385 mm

Kształt miski

Okrąg

Szerokość komory

385 mm

Kolor

Brak koloru

Materiał

Stal szlachetna

Kod materiałowy

1.4301

Grubość materiału

0,9 mm

Łączna głębokość

450 mm

Łączna wysokość

175 mm

Łączna szerokość

450 mm

Przelew

Tak

Umiejscowienie przelewu

Plecy

Tyłna krawędź przyścienna

Nie

Średnica syfonu

DN 32

Syfon w komplecie

Nie

Łącznik międzykomorowy

Tak

Ścianka tylna

Elementy składowe innej części

Wykończenie powierzchni

Matowe

Liczba otworów na baterie

1

Średnica otworu na armaturę

35 mm

Pozycja otworu na baterię

Po prawej stronie



## KWC ANIMA Umywalka pojedyncza

Modell-Linie: ANIMA | WT450  
Umywalki | Umywalki pojedyncze

Półka na baterię	Nie
Rodzaj montażu	Montaż naścienny
Rodzaje zestawów odpływowych	Zawór zatyczkowy
Pozycja ujścia	W środku
Długość wysięgu	225 mm
Zestaw odpływowy w komplecie	Tak
Wielkość zaworu odpływowego	DN 32
ATT-WS-WASTESLEEVEINCL	Nie

### Akcesoria opcjonalne



#### ANIMA Ścianka tylna

**2000100338**  
SB450

### Części zamienne



#### Zestaw odpływowy

**2000103407**  
EANMX002



#### Zestaw przelewowy

**2000103422**  
EANMX010