

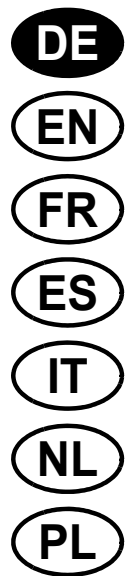
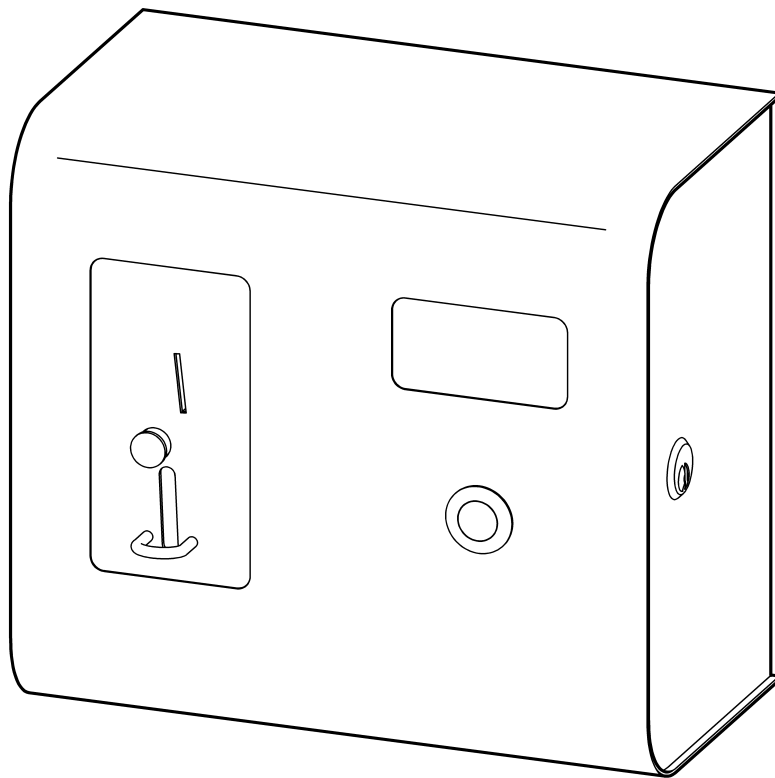
Montage- und Betriebsanleitung

AQUAPAY - Münzkontaktgeber für 2 - 31 Duschstellen, 24 V DC

Best.-Nr.: 2000100418..... Wertmarken
AQUA802

Best.-Nr.: 2000100419..... EURO 0,50
AQUA803

Best.-Nr.: 2000105368..... EURO 1,00



Inhaltsverzeichnis

1. Abkürzungen und Einheiten	2
2. Zeichenerklärung	3
3. Gewährleistung	3
4. Wichtige Hinweise	3
Produktbeschreibung	
5. Anwendung	3
6. Technische Angaben	4
7. Lieferumfang	4
8. Maße	4
9. Installationsbeispiel	5
Montage, Funktion und Inbetriebnahme	
10. Anschluss Elektro bauseits vorbereiten	5
11. Montage	6
12. Inbetriebnahme	8
13. Funktion	9
14. Einstellungen	10
Instandhaltung	
15. Wartung und Pflege	10
16. Störungsbeseitigung	10
17. Ersatzteile	11

1. Abkürzungen und Einheiten

SELV	Safety Extra Low Voltage, Schutzkleinspannung
RCD	Residual Current Protective Device, Fehlerstromschutzschalter
Best.-Nr.	Aquarotter-Bestellnummer
Umrechnung	1 mm = 0,03937 Zoll 1 Zoll = 25,4 mm

Alle Längenangaben in Grafiken sind in mm angegeben.

2. Zeichenerklärung



Warnung!

Nichtbeachtung kann Lebensgefahr oder Körperverletzung bewirken.



Achtung!

Nichtbeachtung kann Sachschäden bewirken.



Wichtig!

Nichtbeachtung kann Funktionsstörungen des Produkts bewirken.



Nützliche Information für den optimalen Umgang mit dem Produkt.

3. Gewährleistung

Haftung wird gemäß den allgemeinen Liefer- und Geschäftsbedingungen übernommen.

Nur Original-Ersatzteile verwenden!

4. Wichtige Hinweise

- Montage, Inbetriebnahme und Wartung nur durch den Fachmann nach mitgelieferter Anleitung entsprechend den gesetzlichen Vorschriften und den anerkannten Regeln der Technik.
- Die technischen Anschlussbedingungen der örtlichen Wasser- und Energieversorgungsunternehmen einhalten.
- Der Münzkontaktgeber nur mit Schutzkleinspannung mit sicherer Trennung (SELV) betreiben.
- Änderungen sind vorbehalten.

5. Anwendung

AQUAPAY Münzkontaktgeber für bezahlte Wasserabgabe zur Steuerung von 2 - 31 A3000 open Duscharmaturen. Display für Benutzerführung und Anzeige freier Duschplätze, Auswahl über Taster. Fließzeit pro Münze in Sekundenschritten bis 8 min einstellbar, voreingestellt auf 3 min. Automatische Fließzeitunterbrechung bei Nichtentnahme von Wasser.

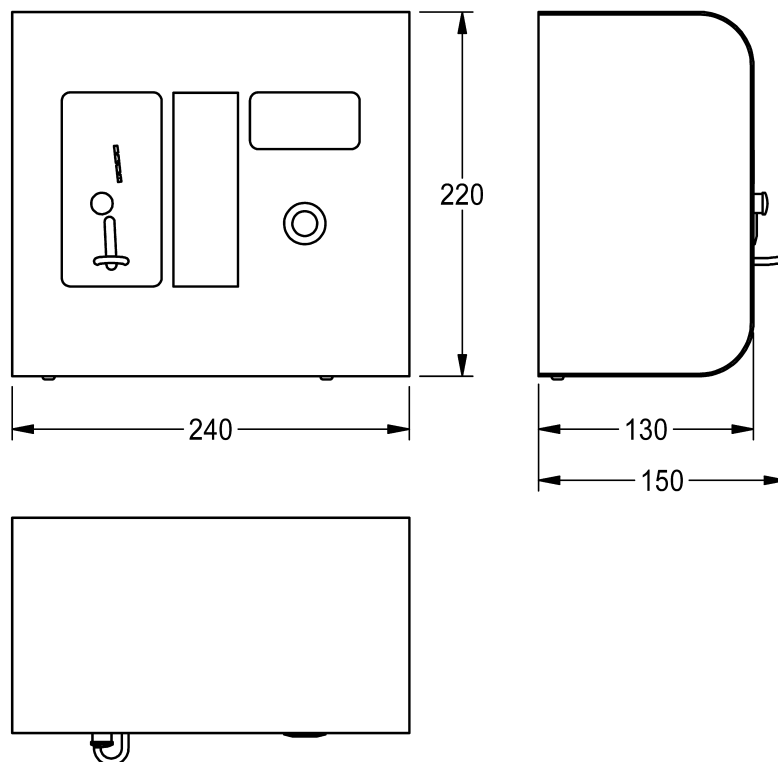
6. Technische Angaben

Gehäuseabmessung:	240 x 220 x 130 mm (B x H x T)
Anschlussspannung:	24 V DC
Leistungsaufnahme:	10 W
Schutzart:	IP 22

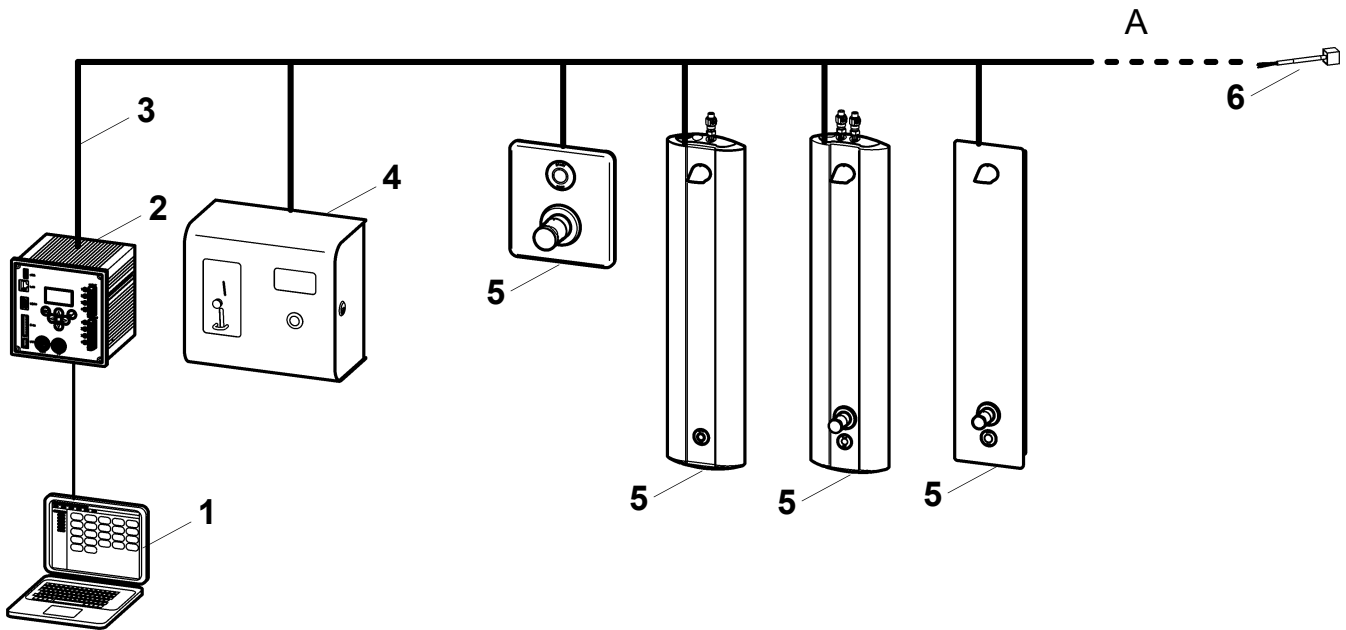
7. Lieferumfang

Stück	Benennung
1	Münzkontaktgeber
3	Schrauben
3	Dübel
1	Montage- und Betriebsanleitung

8. Maße



9. Installationsbeispiel



A: max. 31 Armaturen

- 1 PC mit Systemsoftware
- 2 ECC-Funktionscontroller
- 3 Systemleitung
- 4 Münzkontaktgeber
- 5 Armatur
- 6 Abschlusswiderstand

10. Anschluss Elektro bauseits vorbereiten

⚠ Warnung!

- Die Spannungsversorgung (nicht Lieferumfang) außerhalb des Nassbereichs in einem extra Raum platzieren.
- Den Münzkontaktgeber nur mit Schutzkleinspannung mit sicherer Trennung (SELV) 24 V DC betreiben.
- Den Elektroanschluss mit einem Fehlerstromschutzschalter (RCD) für einen maximalen Nennfehlerstrom von 30 mA absichern.

Nichtbeachtung kann Lebensgefahr oder Sachschäden bewirken, z. B. durch elektrischen Schlag oder Feuer.

- ☞ Von der Spannungsversorgung zu den Armaturen und dem Münzkontaktgeber das Systemkabel (nicht Lieferumfang) im Leerrohr (bauseits stellen) verlegen und durchschleifen.

11. Montage

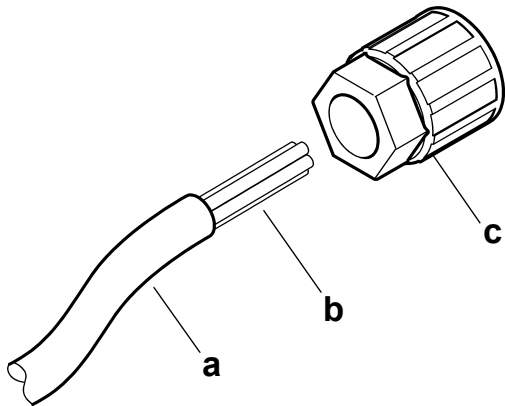
Elektro-T-Verteiler montieren

☞ Wichtig!

Die Komponenten des Elektro-T-Verteilers dürfen nur im spannungsfreien Zustand montiert werden.

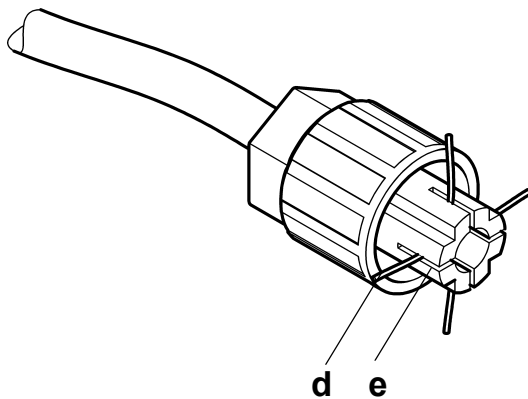
☞ Empfohlene Systemkabel siehe [Kapitel 17.](#), Zubehör.

Bei Verwendung anderer Kabel als Systemkabel auf den geänderten Farbcode achten. Der Außendurchmesser darf 7,5 mm nicht überschreiten.



11.1 Die Ummantelung (a) des Systemkabels entfernen (ca. 40 mm).

11.2 Die Überwurfmutter (c) bis zum Anschlag auf das Systemkabel (b) aufstecken.



☞ Die Aderführungen sind mit den Ziffern 1 bis 4 gekennzeichnet.

A: Überwurfmutter

B: Best.-Nr. 2000104272

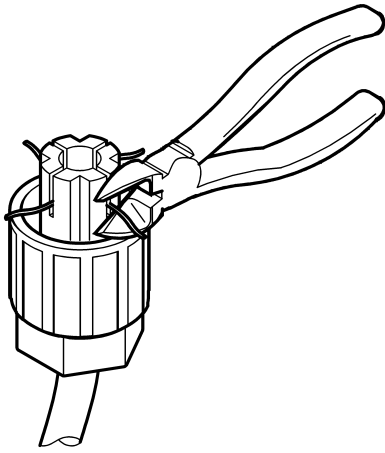
Best.-Nr. 2000104274

Best.-Nr. 2000100801

Best.-Nr. 2000100852

	A	B
1	braun	rot
2	weiß	weiß
3	blau	blau
4	schwarz	schwarz

11.3 Die Adern (d) entsprechend ihrer Farbe in die Aderführungen (e) einrasten.



- 11.4 Die überstehenden Aderenden bündig, d. h. ohne Überstand abschneiden.
- 11.5 Die Überwurfmutter (c) auf den Elektro-T-Verteiler (f) aufsetzen und mit dem erforderlichen Drehmoment (1,2 Nm) anziehen.



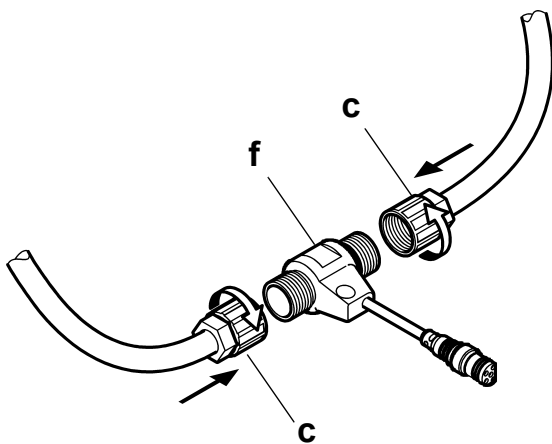
Achtung!

Auf die Polung achten.
Eine Aderfarbe muss bei beiden Überwurfmuttern in der gleichen Aderführung sein.



Beim Festdrehen der Überwurfmutter werden der elektrische Kontakt und die Zugentlastung automatisch hergestellt.

Spezielle Dichtungen schützen gegen Staub und Wasser.



Der Münzkontaktgeber ist nur für die Aufputzmontage geeignet.



Wichtig!

Den Münzkontaktgeber waagrecht ausrichten.

Nichtbeachtung führt zu Funktionsstörungen des Münzprüfers.

- 11.6 Den Rahmen vom Münzkontaktgeber abschrauben (PIN-Torx TX-15).
- 11.7 Den Elektro-T-Verteiler anschrauben.
- 11.8 Den Rahmen an der Wand waagrecht montieren.
- 11.9 Das Systemkabel durch den Rahmen in den Münzkontaktgeber führen.
- 11.10 Den Münzkontaktgeber oben an der Lasche einhängen und aufsetzen.
- 11.11 Den Münzkontaktgeber unten mit den Schrauben befestigen.
- 11.12 Die Leitungsverbindung zwischen Münzkontaktgeber und Elektro-T-Verteiler herstellen.
- 11.13 Die Münzschale einsetzen.
- 11.14 Die Tür des Münzkontaktgebers schließen.
- 11.15 Der Münzkontaktgeber ist betriebsbereit.

12. Inbetriebnahme

Um den korrekten Betrieb zu gewährleisten, muss jeder Dusche eine Duschplatznummer zugewiesen werden.

12.1 Die Spannungsversorgung einschalten.

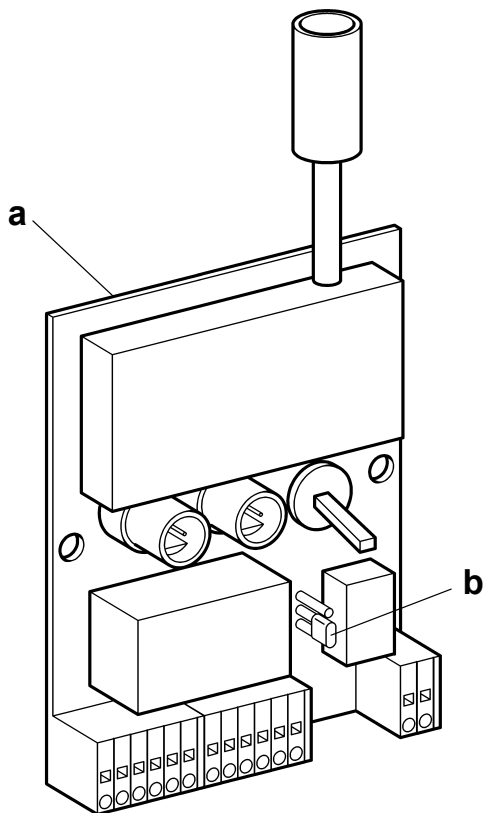
12.2 Mindestens 4 Minuten warten. Erst jetzt funktioniert die Set- und Betriebsartenumschaltung.

☞ Alle Aquapay-Armaturen müssen sich im Betriebszustand „Set B“ befinden.

☞ Alle Aquapay-Armaturen müssen auf AQUAPAY-Master-Betrieb eingestellt sein (Einstellung siehe Anleitung 18-05.648, Kapitel Spezialfunktionen).

12.3 In der Systemsoftware oder am ECC-Funktionscontroller alle Aquapay-Armaturen in den Betriebszustand „Set B“ versetzen.

12.4 Die Spannungsversorgung ausschalten.



12.5 Am Aquapay-Modul (a) den Jumper (b) über die zwei oberen Stifte stecken.

12.6 Die Spannungsversorgung einschalten.

☞ Je nach Anzahl der Aquapay-Armaturen kann es einige Minuten dauern, bis im Display die Anzeige „do NOT PAY“ erlischt.

- Auf dem Display erscheint die Anzahl der vom Münzkontaktgeber erkannten Aquapay-Armaturen.

12.7 Wenn die angezeigte Anzahl der vorhandenen Anzahl entspricht, den Jumper (b) über die zwei unteren Stifte stecken.

- Das Aquapay-Modul sendet den Aquapay-Armaturen den Befehl zur Sensoradressierung und geht in den Identifikationsmodus.

12.8 Wenn im Display eine „1“ angezeigt wird, die Dusche auslösen, die dem Duschplatz 1 zugeordnet werden soll.

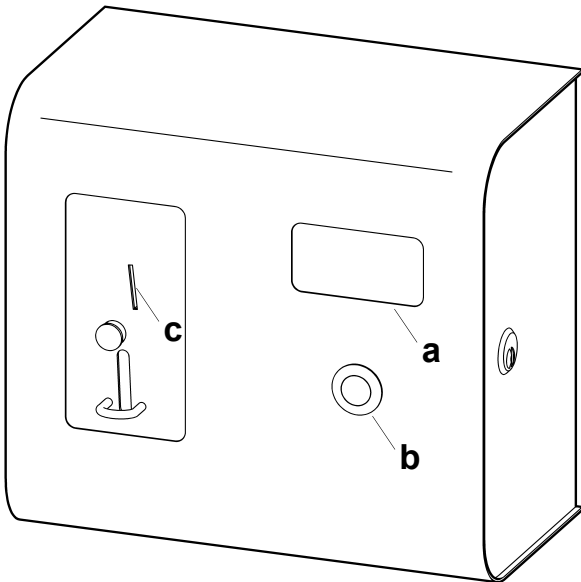
12.9 Wenn im Display eine „2“ angezeigt wird, die Dusche auslösen, die dem Duschplatz 2 zugeordnet werden soll.

12.10 Diesen Vorgang so lange wiederholen, bis allen Duschen ein Duschplatz zugewiesen ist.

- Wenn alle Aquapay-Armaturen adressiert sind, wird die Konfiguration im Aquapay-Modul gespeichert.

- Im Display erscheint die Anzeige „XXX“.
- Nach dem Speichern ist der Münzkontaktgeber im normalen Betriebsmodus.

13. Funktion



13.1 Im Display (a) wird der nächste freie Duschatz angezeigt.

- Anzeige: Pay X

13.2 Wenn der angezeigte freie Duschatz nicht gewünscht ist, kann mit dem Taster (b) ein anderer freier Duschatz gewählt werden.

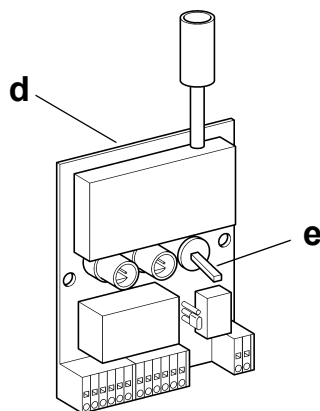
13.3 Die Münzen in den Münzprüfer (c) einwerfen.

- Die Fließzeit wird angezeigt.

13.4 10 s nach dem letzten Münzeinwurf erscheint auf dem Display die Anzeige „GO X“.

- Das Zeitkonto wird an die Dusche übertragen.
- Die Dusche wird freigeschaltet.

Umschaltmöglichkeit auf unbezahlte Wasserabgabe



13.5 Am Aquapay-Modul (d) den Schalter (e) nach oben umstellen.

- Auf dem Display erscheint die Anzeige „do NOT PAY“.

14. Einstellungen

Mit der kostenlosen Software (Best.-Nr. 4897 00 00) können diverse Einstellungen vorgenommen werden.

- ☞ Nach jedem Duschvorgang bleibt die Dusche noch für 2 min gesperrt. Diese Belegzeit kann nicht geändert werden.

Einstellbare Parameter

- Zahlzeit:
 - Zeit, in der die Münzen oder Wertmarken in das Zählwerk geworfen werden müssen. Nach Ablauf dieser Zeit wird die Dusche freigeschaltet. Weitere Münzen werden nicht gezählt.
 - einstellbarer Bereich: 1-30 sec
 - Werkseinstellung: 10 sec
- Abgabeeinheit:
 - Dauer der Medienabgabe pro bezahlte Einheit. Es können bis zu 30 Münzen eingeworfen werden.
 - einstellbarer Bereich: 1-510 sec
 - Werkseinstellung: 3 min
- Verfallszeit:
 - Zeit bis zum Verfallen des Guthabens bei Nichtbenutzung. Die Dusche wird zum Bezahlen freigegeben.
 - einstellbarer Bereich: 1-30 min
 - Werkseinstellung: 5 min

15. Wartung und Pflege

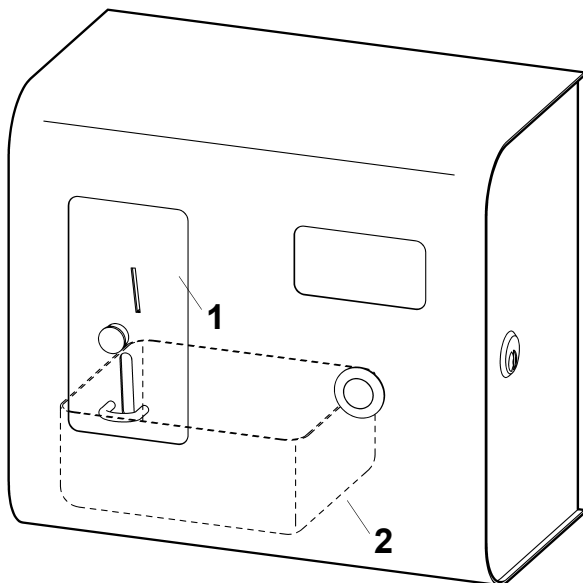
- Der Münzkontaktgeber benötigt keine besondere Wartung.
- Bei äußerer Verschmutzung das Gehäuse mit einem feuchten Mikrofaser Tuch abwischen.

16. Störungsbeseitigung

Störung	Ursache	Behebung
Wasser fließt nicht	– Spannungsversorgung unterbrochen	⇒ Wiederherstellen
	– Münzkontaktgeber defekt	⇒ Wechseln
Wasser fließt ständig	– Münzkontaktgeber defekt	⇒ Wechseln

Sollte eine Störung nicht zu beheben oder in der Störungsbeseitigung aufgeführt sein, benachrichtigen Sie unseren Kundendienst!

17. Ersatzteile



	Bezeichnung	Best.-Nr.
1	Münzeinwurf für Wertmarke	2000105716
	für 0,50 €	2000105715
2	Münzschale	8403202144

	Zubehör	Best.-Nr.
	ECC-Funktionscontroller mit Ethernet-Anschluss (60 W) . . .	2000108123
	Systemkabel für Dauereinsatz im Wasser, halogenfrei 100 m	2000104272
	halogenfrei 25 m	2000104274
	Systemkabel, nicht halogenfrei 100 m	2000100801
	nicht halogenfrei 25 m	2000100852

Australia

PR Kitchen and
Water Systems Pty Ltd
Dandenong South VIC 3175
Phone +61 3 9700 9100

Austria

KWC Austria GmbH
6971 Hard, Austria
Phone +43 5574 6735 0

**Belgium, Netherlands &
Luxembourg**

KWC Aquarotter GmbH
9320 Aalst, Belgium
Phone +31 (0) 492 728 224

Czech Republic

KWC Aquarotter GmbH
14974 Ludwigsfelde, Germany
Phone +49 3378 818 309

France

KWC Austria GmbH
6971 Hard, Austria
Phone +33 800 909 216

Germany

KWC Aquarotter GmbH
14974 Ludwigsfelde
Phone +49 3378 818 0

Italy

KWC Austria GmbH
6971 Hard, Austria
Numero Verde +39 800 789 233

Middle East

KWC ME LLC Ras Al Khaimah,
United Arab Emirates
Phone +971 7 2034 700

Poland

KWC Aquarotter GmbH
14974 Ludwigsfelde, Germany
Phone +48 58 35 19 700

Spain

KWC Austria GmbH
6971 Hard, Austria
Phone +43 5574 6735 211

Switzerland & Liechtenstein

KWC Group AG
5726 Unterkulm, Switzerland
Phone +41 62 768 69 00

Turkey

KWC ME LLC Ras Al Khaimah,
United Arab Emirates
Phone +971 7 2034 700

United Kingdom

KWC DVS Ltd - Northern Office
Barlborough S43 4PZ
Phone +44 1246 450 255

KWC DVS Ltd - Southern Office
Paignton TQ4 7TW
Phone +44 1803 529 021

EAST EUROPE

Bosnia Herzegovina
Bulgaria | Croatia
Hungary | Latvia
Lithuania | Romania
Russia | Serbia | Slovakia
Slovenia | Ukraine

KWC Aquarotter GmbH
14974 Ludwigsfelde, Germany
Phone +49 3378 818 261

SCANDINAVIA & ESTONIA

Finland | Sweden | Norway
Denmark | Estonia

KWC Nordics Oy
76850 Naarajärvi, Finland
Phone +358 15 34 111

OTHER COUNTRIES

KWC Austria GmbH
6971 Hard, Austria
Phone +43 5574 6735 0

