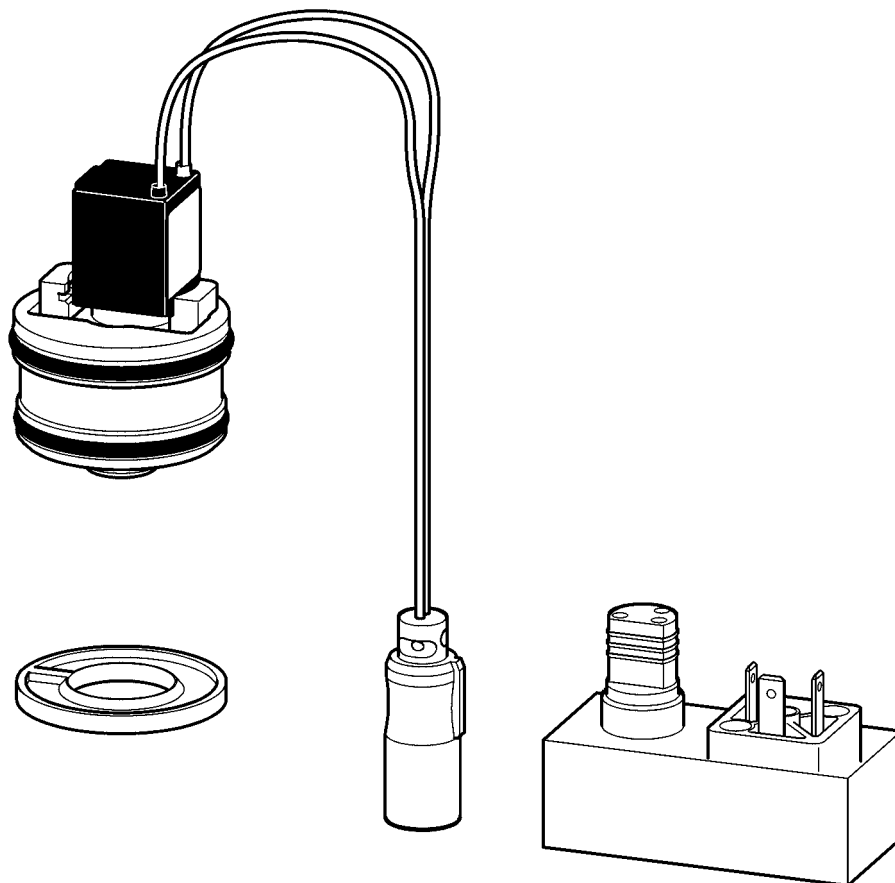


Montage- und Betriebsanleitung

Magnetventil-Kartusche A3000 open als Nachrüstset und Ersatzteilset

Best.-Nr.: 2000100431
ZAQUA015..... ohne Adapter
(A3000 open, ab 2007)

Best.-Nr.: 2000104443
ESHOW0014..... mit Adapter
(A3000, bis 2007)



Inhaltsverzeichnis





| | |
|--|----|
| 1. Abkürzungen und Einheiten | 2 |
| 2. Zeichenerklärung | 2 |
| 3. Gewährleistung | 3 |
| 4. Wichtige Hinweise | 3 |
| Produktbeschreibung | |
| 5. Technische Angaben | 3 |
| 6. Lieferumfang | 3 |
| Montage, Funktion und Inbetriebnahme | |
| 7. Montage Armatur für Wandeinbau (Funktionsblock 2-teilig). | 4 |
| 8. Montage Armatur für Wandeinbau (Funktionsblock 1-teilig). | 6 |
| 9. Montage Duschpaneel (Funktionsblock 2-teilig). | 8 |
| 10. Montage Duschpaneel (Funktionsblock 1-teilig). | 10 |

1. Abkürzungen und Einheiten

| | |
|------------|---|
| Best.-Nr. | Aquarotter-Bestellnummer |
| Umrechnung | 1 mm = 0,03937 Zoll 1 Zoll = 25,4 mm |

Alle Längenangaben in Grafiken sind in mm angegeben.

2. Zeichenerklärung

-  **Warnung!**
Nichtbeachtung kann Lebensgefahr oder Körperverletzung bewirken.
-  **Achtung!**
Nichtbeachtung kann Sachschäden bewirken.
-  **Wichtig!**
Nichtbeachtung kann Funktionsstörungen des Produkts bewirken.
-  Nützliche Information für den optimalen Umgang mit dem Produkt.

3. Gewährleistung

Haftung wird gemäß den allgemeinen Liefer- und Geschäftsbedingungen übernommen.

Nur Original-Ersatzteile verwenden!

4. Wichtige Hinweise

- Montage, Inbetriebnahme und Wartung nur durch den Fachmann nach mitgelieferter Anleitung entsprechend den gesetzlichen Vorschriften und den anerkannten Regeln der Technik.
- Die technischen Anschlussbedingungen der örtlichen Wasser- und Energieversorgungsunternehmen einhalten.
- Änderungen sind vorbehalten.

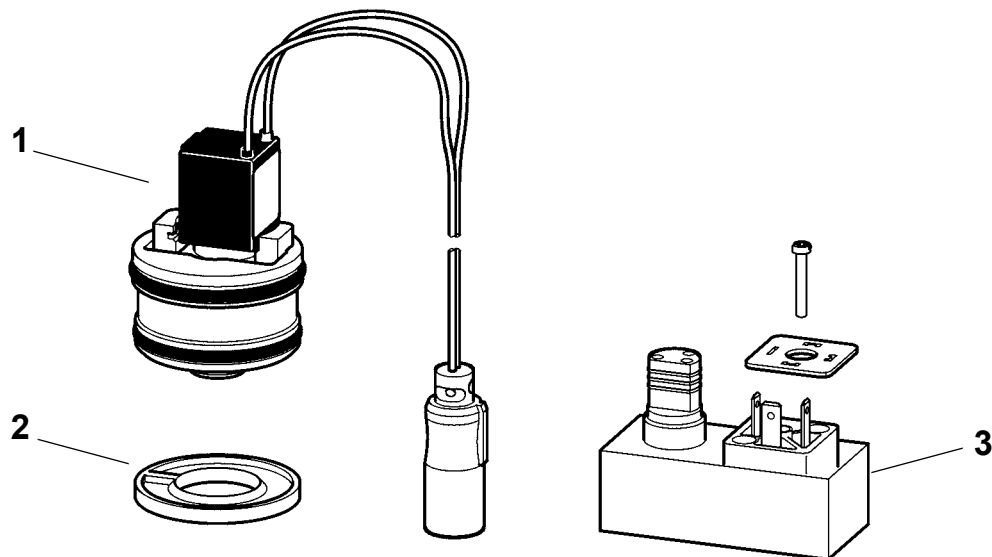
5. Technische Angaben

Anschlussspannung: 24 V DC

Leistungsaufnahme: 2 W

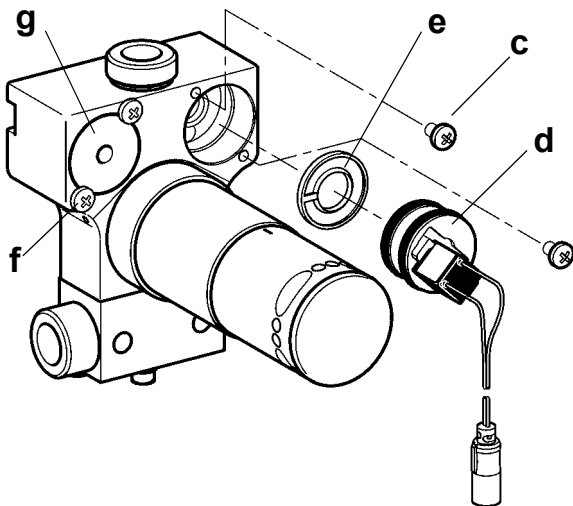
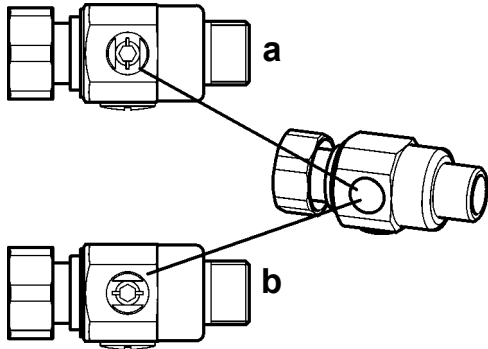
Schutzart: IP 68

6. Lieferumfang



| Pos. | Benennung |
|------|--|
| 1 | Magnetventil-Kartusche |
| 2 | Sieb |
| 3 | Adapter mit Schraube und Dichtung (nur Best.-Nr. ESHOW0014) |
| | Montage- und Betriebsanleitung |

7. Montage Armatur für Wandeinbau (Funktionsblock 2-teilig)



- 7.1 Die Abdeckplatte abnehmen.
 - ☞ Details entnehmen Sie bitte der Montage- und Betriebsanleitung der Armatur.
- 7.2 Die Wassermengenregulierungen mit einem Innensechskant-Schlüssel schließen.
a: geschlossen
b: offen
- 7.3 Die Armatur auslösen.

Ersatzteil

- 7.4 Die Leitungsverbindung zwischen Magnetventil-Kartusche und Elektronikmodul lösen.
- 7.5 Die Schrauben (c) herausdrehen.
- 7.6 Die Magnetventil-Kartusche (d) herausnehmen.
 - ☞ Magnetventil-Kartusche (d) andere Bauformen möglich.
- 7.7 Das vorhandene Sieb (e) mit einer Flachzange herausziehen.
- 7.8 Weiter mit [Arbeitsschritt 7.11](#).

Nachrüsten Thermische Desinfektion

- 7.9 Die Schrauben (f) herausdrehen.
- 7.10 Den Verschlussstopfen (g) herausnehmen.
 - ☞ Den Verschlussstopfen am mittigen Gewinde mit einer Schraube M8 herausziehen.

7.11 Das neue Sieb einsetzen.

☞ Wichtig!

Auf die Einbaulage achten. Der Steg des Siebes darf nicht auf der Durchflussbohrung liegen.

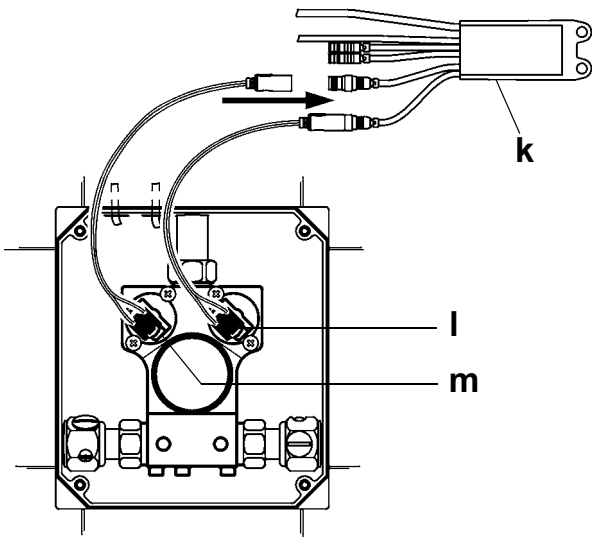
7.12 Die Magnetventil-Kartusche einsetzen.

7.13 Die Schrauben festziehen.

7.14 Die Leitungsverbindung zwischen Magnetventil-Kartusche und Elektronikmodul (k) herstellen.

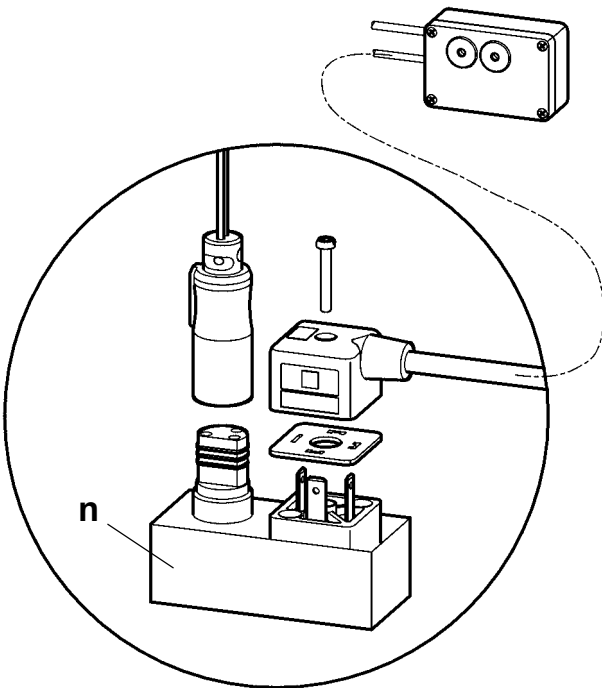
l: Magnetventil-Kartusche
Mischwasser

m: Magnetventil-Kartusche Bypass
Thermische Desinfektion

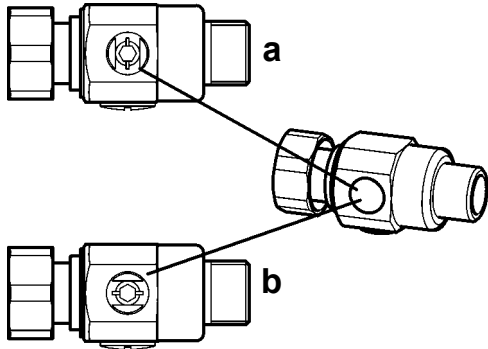


☞ Bei Bedarf den Adapter (n) zwischenschalten.

7.15 Die Abdeckplatte montieren.

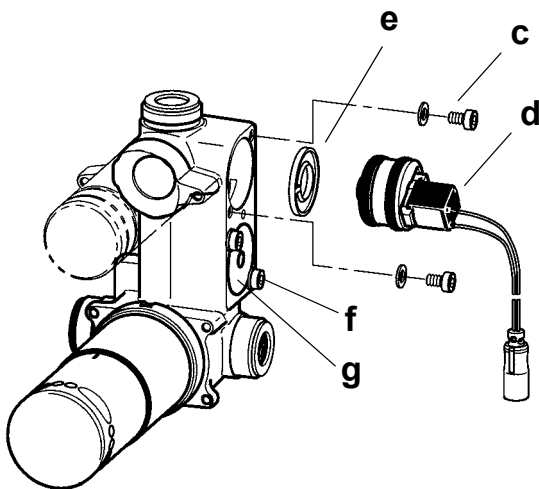


8. Montage Armatur für Wandeinbau (Funktionsblock 1-teilig)



- 8.1 Die Abdeckplatte abnehmen.
 - ☞ Details entnehmen Sie bitte der Montage- und Betriebsanleitung der Armatur.
- 8.2 Die Wassermengenregulierungen mit einem Innensechskant-Schlüssel schließen.
a: geschlossen
b: offen
- 8.3 Die Armatur auslösen.

Ersatzteil



- 8.4 Die Leitungsverbindung zwischen Magnetventil-Kartusche und Elektronikmodul lösen.
- 8.5 Die Schrauben (c) herausdrehen.
- 8.6 Die Magnetventil-Kartusche (d) herausnehmen.
- 8.7 Das vorhandene Sieb (e) mit einer Flachzange herausziehen.
- 8.8 Weiter mit [Arbeitsschritt 8.11](#).

Nachrüsten Thermische Desinfektion

- 8.9 Die Schrauben (f) herausdrehen.
- 8.10 Den Verschlussstopfen (g) herausnehmen.
 - ☞ Den Verschlussstopfen am mittigen Gewinde mit einer Schraube M8 herausziehen.

8.11 Das neue Sieb einsetzen.

 **Wichtig!**

Auf die Einbaulage achten. Der Steg des Siebes darf nicht auf der Durchflussbohrung liegen.

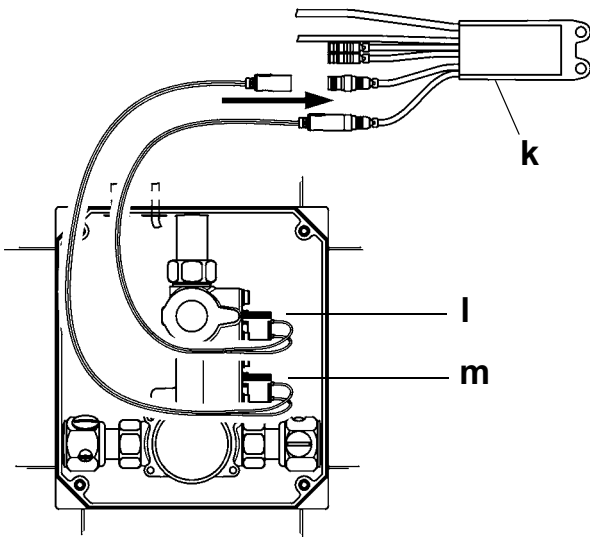
8.12 Die Magnetventil-Kartusche einsetzen.


8.13 Die Schrauben festziehen.

8.14 Die Leitungsverbindung zwischen Magnetventil-Kartusche und Elektronikmodul (k) herstellen.

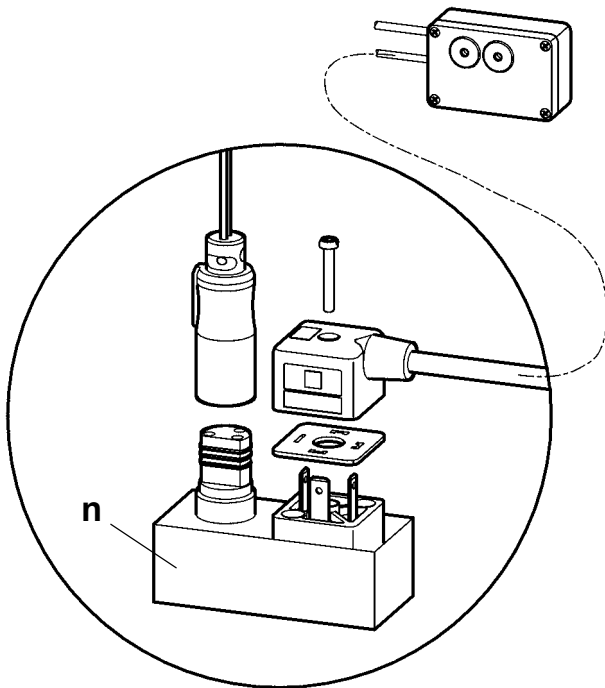
l: Magnetventil-Kartusche
Mischwasser

m: Magnetventil-Kartusche Bypass
Thermische Desinfektion

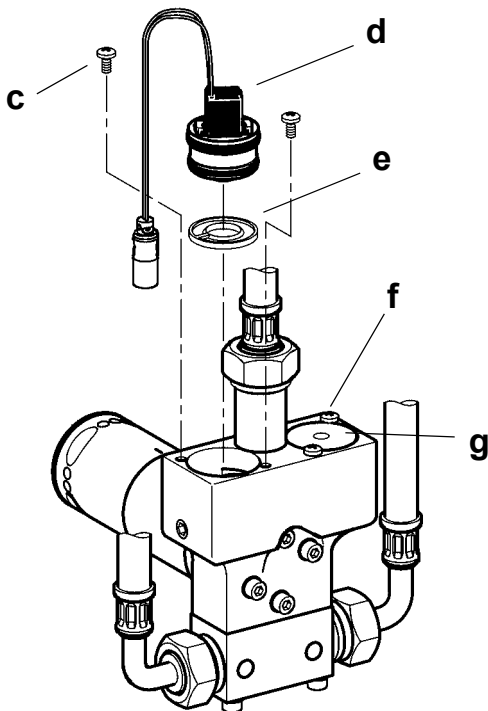
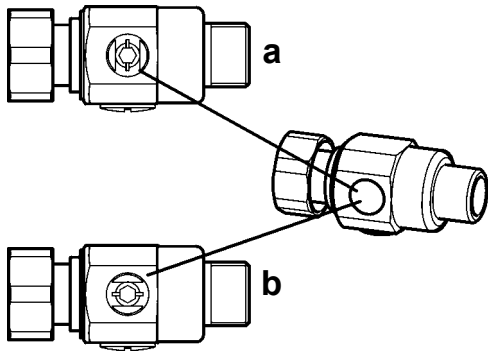


 Bei Bedarf den Adapter (n) zwischenschalten.

8.15 Die Abdeckplatte montieren.



9. Montage Duschpaneel (Funktionsblock 2-teilig)



- 9.1 Das Edelstahlgehäuse abnehmen oder die Glasfront öffnen.
 - ☞ Details entnehmen Sie bitte der Montage- und Betriebsanleitung der Armatur.
- 9.2 Die Wassermengenregulierungen mit einem Innensechskant-Schlüssel schließen.
a: geschlossen
b: offen
- 9.3 Die Armatur auslösen.

Ersatzteil

- 9.4 Die Leitungsverbindung zwischen Magnetventil-Kartusche und Elektronikmodul lösen.
- 9.5 Die Schrauben (c) herausdrehen.
- 9.6 Die Magnetventil-Kartusche (d) herausnehmen.
- 9.7 Das vorhandene Sieb (e) mit einer Flachzange herausziehen.
- 9.8 Weiter mit [Arbeitsschritt 9.11](#).

Nachrüsten Thermische Desinfektion

- 9.9 Die Schrauben (f) herausdrehen.
- 9.10 Den Verschlussstopfen (g) herausnehmen.
 - ☞ Den Verschlussstopfen am mittigen Gewinde mit einer Schraube M8 herausziehen.

9.11 Das neue Sieb einsetzen.

 **Wichtig!**

Auf die Einbaulage achten. Der Steg des Siebes darf nicht auf der Durchflussbohrung liegen.

9.12 Die Magnetventil-Kartusche einsetzen.

9.13 Die Schrauben festziehen.

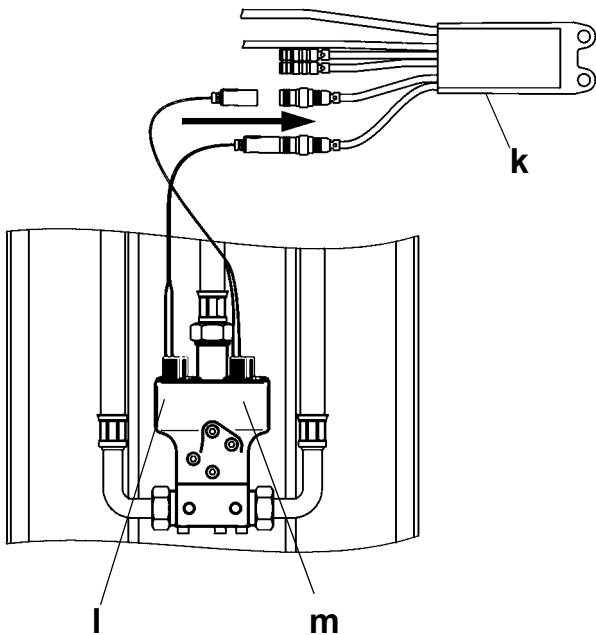
9.14 Die Leitungsverbindung zwischen Magnetventil-Kartusche und Elektronikmodul (k) herstellen.


l: Magnetventil-Kartusche

Mischwasser

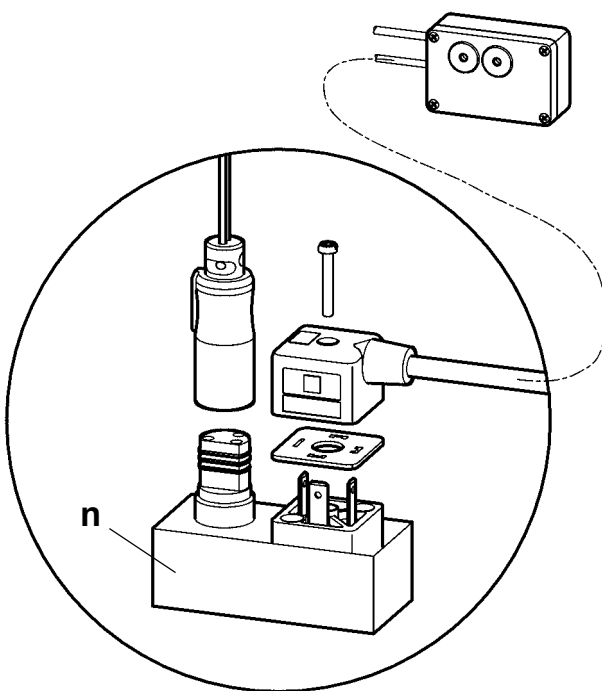
m: Magnetventil-Kartusche Bypass

Thermische Desinfektion



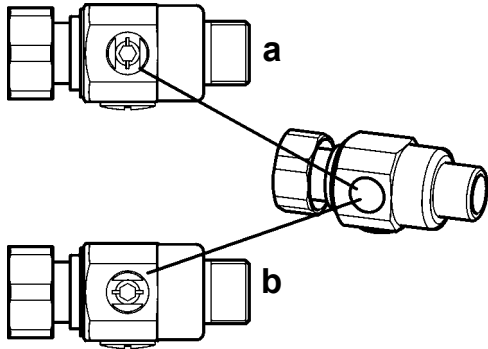
 Bei Bedarf den Adapter (n) zwischenschalten.

9.15 Das Edelstahlgehäuse anbringen oder die Glasfront schließen.



10. Montage Duschpaneel (Funktionsblock 1-teilig)

- 10.1 Das Edelstahlgehäuse abnehmen oder die Glasfront öffnen.
- ☞ Details entnehmen Sie bitte der Montage- und Betriebsanleitung der Armatur.
- 10.2 Die Wassermengenregulierungen mit einem Innensechskant-Schlüssel schließen.
a: geschlossen
b: offen
- 10.3 Die Armatur auslösen.

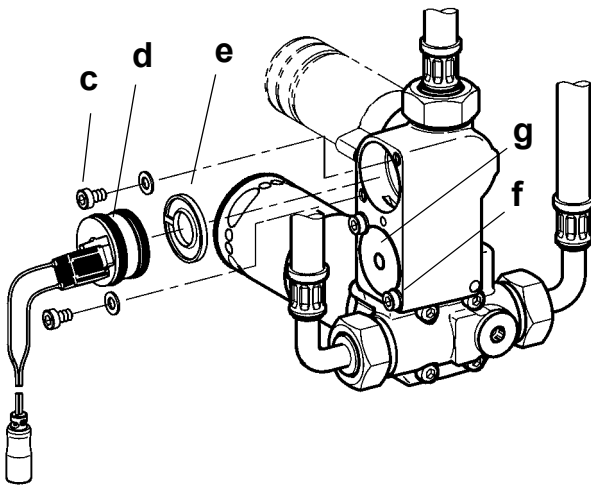


Ersatzteil

- 10.4 Die Leitungsverbindung zwischen Magnetventil-Kartusche und Elektronikmodul lösen.
- 10.5 Die Schrauben (c) herausdrehen.
- 10.6 Die Magnetventil-Kartusche (d) herausnehmen.
- 10.7 Das vorhandene Sieb (e) mit einer Flachzange herausziehen.
- 10.8 Weiter mit [Arbeitsschritt 10.11](#).

Nachrüsten Thermische Desinfektion

- 10.9 Die Schrauben (f) herausdrehen.
- 10.10 Den Verschlussstopfen (g) herausnehmen.
- ☞ Den Verschlussstopfen am mittigen Gewinde mit einer Schraube M8 herausziehen.



10.11 Das neue Sieb einsetzen.

☞ Wichtig!

Auf die Einbaulage achten. Der Steg des Siebes darf nicht auf der Durchflussbohrung liegen.

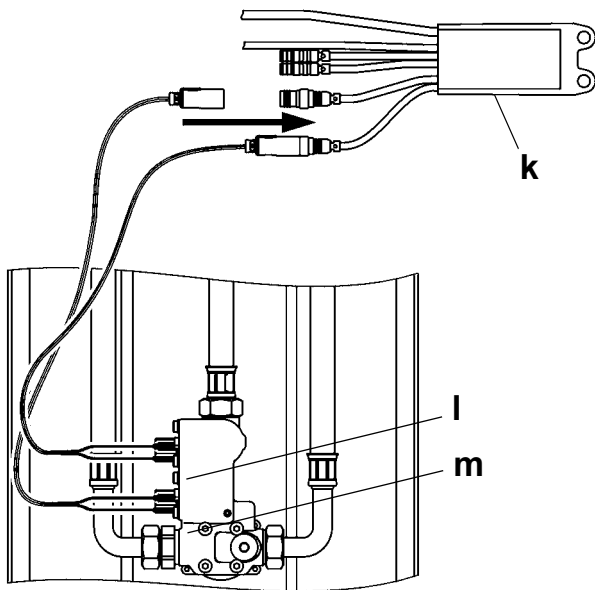
10.12 Die Magnetventil-Kartusche einsetzen.

10.13 Die Schrauben festziehen.

10.14 Die Leitungsverbindung zwischen Magnetventil-Kartusche und Elektronikmodul (k) herstellen.

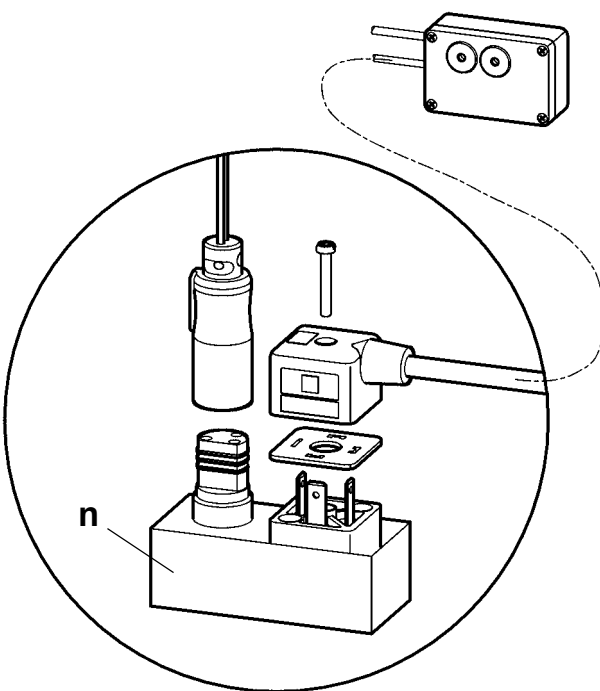
l: Magnetventil-Kartusche
Mischwasser

m: Magnetventil-Kartusche Bypass
Thermische Desinfektion



☞ Bei Bedarf den Adapter (n) zwischenschalten.

10.15 Das Edelstahlgehäuse anbringen oder die Glasfront schließen.



Australia

PR Kitchen and
Water Systems Pty Ltd
Dandenong South VIC 3175
Phone +61 3 9700 9100

Austria

KWC Austria GmbH
6971 Hard, Austria
Phone +43 5574 6735 0

**Belgium, Netherlands &
Luxembourg**

KWC Aquarotter GmbH
9320 Aalst, Belgium
Phone +31 (0) 492 728 224

Czech Republic

KWC Aquarotter GmbH
14974 Ludwigsfelde, Germany
Phone +49 3378 818 309

France

KWC Austria GmbH
6971 Hard, Austria
Phone +33 800 909 216

Germany

KWC Aquarotter GmbH
14974 Ludwigsfelde
Phone +49 3378 818 0

Italy

KWC Austria GmbH
6971 Hard, Austria
Numero Verde +39 800 789 233

Middle East

KWC ME LLC Ras Al Khaimah,
United Arab Emirates
Phone +971 7 2034 700

Poland

KWC Aquarotter GmbH
14974 Ludwigsfelde, Germany
Phone +48 58 35 19 700

Spain

KWC Austria GmbH
6971 Hard, Austria
Phone +43 5574 6735 211

Switzerland & Liechtenstein

KWC Group AG
5726 Unterkulm, Switzerland
Phone +41 62 768 69 00

Turkey

KWC ME LLC Ras Al Khaimah,
United Arab Emirates
Phone +971 7 2034 700

United Kingdom

KWC DVS Ltd - Northern Office
Barlborough S43 4PZ
Phone +44 1246 450 255

KWC DVS Ltd - Southern Office
Paignton TQ4 7TW
Phone +44 1803 529 021

EAST EUROPE

Bosnia Herzegovina
Bulgaria | Croatia
Hungary | Latvia
Lithuania | Romania
Russia | Serbia | Slovakia
Slovenia | Ukraine

KWC Aquarotter GmbH
14974 Ludwigsfelde, Germany
Phone +49 3378 818 261

SCANDINAVIA & ESTONIA

Finland | Sweden | Norway
Denmark | Estonia

KWC Nordics Oy
76850 Naarajärvi, Finland
Phone +358 15 34 111

OTHER COUNTRIES

KWC Austria GmbH
6971 Hard, Austria
Phone +43 5574 6735 0

