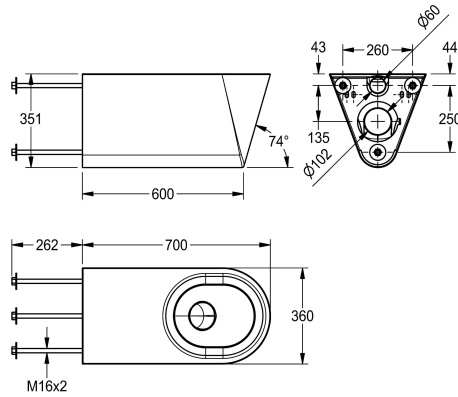


KWC HEAVY-DUTY Tiefspül-WC

Modell-Linie: HEAVYDUTY | HDTX594
Urinale und WC's | WCs



KWC-Nr.

2000100444

Abmessungen 360 x 351 x 700 mm (B x H x T)

Behindertengerechtes wandhängendes Tiefspül-WC, Chromnickelstahl, Oberfläche seidenmatt, Materialstärke 1,5 mm, nicht sichtbare Befestigung durch Montage mit Gewindestangen, Anschluss und Wartung über Serviceraum, Spülverhalten nach EN 997 zertifiziert, Wasserspülmenge mindestens 4 Liter, Abgang hinten waagrecht mit Geruchsverschluss in Edelstahl DN 100,

Sitzfläche mit nach innen abfallender Prägung, ohne Sitz, allseits gerundet, vandalensicher, Montage mit 280 mm Gewindestangen aus Edelstahl (inkludiert).

Abmessungen 360 x 350 x 700 mm (B x H x T)

Technische Daten

Anschlussgröße
Material
Materialtyp
Materialstärke
Mindestspülmenge
Abgangsgröße
Gesamttiefe
Gesamthöhe
Gesamtbreite
Oberflächenbehandlung
Art der Montage
Typ des WC-Sitzes
Art des WCs
IgPosNumber

DN 55
Edelstahl
1.4301 Chromnickelstahl V2A
1.5 mm
4 Liter
DN 100
700 mm
351 mm
360 mm
seidenmatt
Montage mit Wanddurchführung
ohne Sitz
wandhängend
63FP17B

