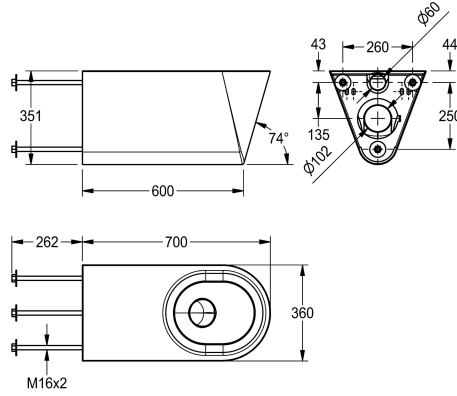


KWC HEAVY-DUTY WC -istuim liikuntarajoitteisille

Modell-Linie: HEAVYDUTY | HDTX594
Urinaalit / WC | WC



KWC-No.

2000100444

Ruostumatonta terästä, satiinpinta

Seinälle asennettava WC -istuim liikuntarajoitteisille, piilotettu kiinnitys seinän läpi rst-kierretangoilla, asennus ja huolto teknisen tilan kautta, satiinpinta, materiaalin vahvuus 1,5 mm, huuhtelu hyväksytty EN 997 standardin mukaan, piilotettu huuhtelureunus

min. 4 litran huuhtelu, piilotettu vaakasuora "P" vesilukko 100 mm halkaisijalla, kiinnitys seinän läpi 280 mm:n RST kierretangoilla ja muttereilla (sisältyvät toimitukseen).
Mitat 360 x 351 x 700 mm (L x K x S)

Tekniset tiedot

Sisääntuloaukon koko

DN 55

Materiaali

Ruostumaton teräs

Rst teräslaji

1.4301

Materiaalin vahvuus

1.5 mm

Minimi virtaus kapasiteetti

4 Litra

Ulostuloaukon halkaisija

DN 100

Kokonaissyvyys

700 mm

Kokonais korkeus

351 mm

Kokonaisleveys

360 mm

Pinnan viimeistely

Satiinipintainen

Asennustapa

Seinämän läpivienti

WC:n tyyppi

NO-SEAT

WC:n tyyppi

Seinällä oleva

IviCode

0

