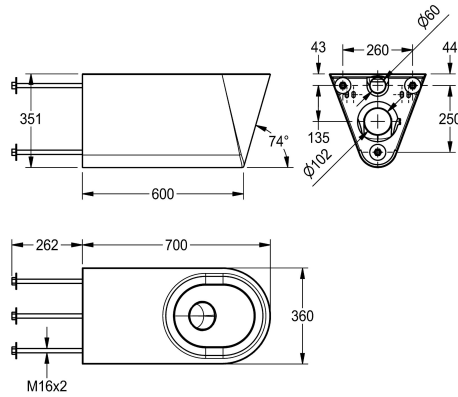


KWC HEAVY-DUTY

Cuvette de WC PMR (en gaine technique)

Modell-Linie: HEAVYDUTY | HDTX594

Urinoirs et WC | Toilettes



KWC-No.

2000100444

Dimensions 360 x 351 x 700 mm (L x H x P)

Cuvette de WC suspendu en inox pour personnes à mobilité réduite, finition satinée, épaisseur du matériau de 1,5 mm, montage dissimulé avec tiges filetées en inox à travers le mur, raccordement et entretien via un local de maintenance, Certification : conforme de la chasse d'eau à la norme EN 997, à rajouter mécanisme de chasse dissimulé avec capacité min. de 4 litres, sortie carénée du

purgeur en P horizontal avec un diamètre de 100 mm, siège incurvé vers le centre, bords arrondis, fixation avec des tiges en inox de 280 mm à travers le mur et des écrous (inclus).

Dimensions 360 x 350 x 700 mm (L x H x P)

Données techniques

Taille de l'alimentation
Matière
Code du matériel
Épaisseur de matière
Capacité minimale de rinçage
Taille de l'évacuation
Profondeur totale
Hauteur totale
Largeur totale
Finition de surface
Type de montage
Type d'abattant
Type de WC

DN 55
Acier inoxydable
1.4301
1.5 mm
4 litre
DN 100
700 mm
351 mm
360 mm
Finition satinée
Verrou fixe avec le mur de conduit
NO-SEAT
Suspendu au mur

