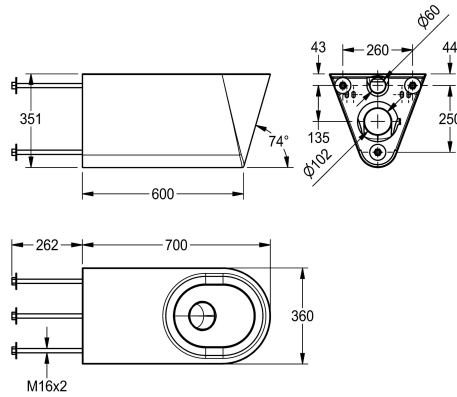


## KWC HEAVY-DUTY

Vaso wc sospeso per disabili

Modell-Linie: HEAVYDUTY | HDTX594

Orinatori e WC | WC



### KWC-No.

**2000100444**

Dimensioni 360 x 351 x 700 mm (L x A x P)

Vaso wc sospeso per disabili, in acciaio inox 18/10, superficie satinata, spessore materiale 1,5 mm. Fissaggio non visibile grazie al montaggio con tiranti e dadi in acciaio inox da retro parete, allacciamento e manutenzione tramite vano di assistenza. Getto di ri sciacquo certificato a norma EN 997 da minimo 4 litri, scarico

orizzontale posteriore con valvola antiodori in acciaio inox DN 100, piano di seduta ribassato nel diametro interno, arrotondato su tutta la superficie, a prova di atti vandalici.

Dimensioni 360 x 350 x 700 mm (L x A x P)

### Dati tecnici

Dimensione mandata
Materiale
Codice materiale
Spessore del materiale
Capacità minima di flussaggio
Dimensione scarico
Profondità totale
Altezza totale
Larghezza complessiva
Finitura della superficie
Tipo di montaggio
Tipologia della seduta wc
Tipo di wc
teamNumber

DN 55
Acciaio inox
1.4301
1.5 mm
4 Litro
DN 100
700 mm
351 mm
360 mm
Finitura satinata
Fissaggio con tiranti da retro parete
NO-SEAT
Fissato a parete
0

