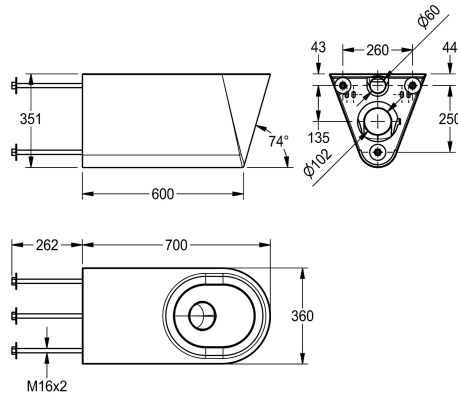


KWC HEAVY-DUTY

Vaso wc sospeso per disabili

Modell-Linie: HEAVYDUTY | HDTX594

Orinatori e WC | WC



KWC-No.

2000100444

Dimensioni 360 x 351 x 700 mm (L x A x P)

Vaso wc sospeso per disabili, in acciaio inox 18/10, superficie satinata, spessore materiale 1,5 mm. Fissaggio non visibile grazie al montaggio con tiranti e dadi in acciaio inox da retro parete, allacciamento e manutenzione tramite vano di assistenza. Getto di ri sciacquo certificato a norma EN 997 da minimo 4 litri, scarico

orizzontale posteriore con valvola antiodori in acciaio inox DN 100, piano di seduta ribassato nel diametro interno, arrotondato su tutta la superficie, a prova di atti vandalici.

Dimensioni 360 x 350 x 700 mm (L x A x P)

Dati tecnici

| |
|-------------------------------|
| Dimensione mandata |
| Materiale |
| Codice materiale |
| Spessore del materiale |
| Capacità minima di flussaggio |
| Dimensione scarico |
| Profondità totale |
| Altezza totale |
| Larghezza complessiva |
| Finitura della superficie |
| Tipo di montaggio |
| Tipologia della seduta wc |
| Tipo di wc |

| |
|---------------------------------------|
| DN 55 |
| Acciaio inox |
| 1.4301 |
| 1.5 mm |
| 4 Litro |
| DN 100 |
| 700 mm |
| 351 mm |
| 360 mm |
| Finitura satinata |
| Fissaggio con tiranti da retro parete |
| NO-SEAT |
| Fissato a parete |

