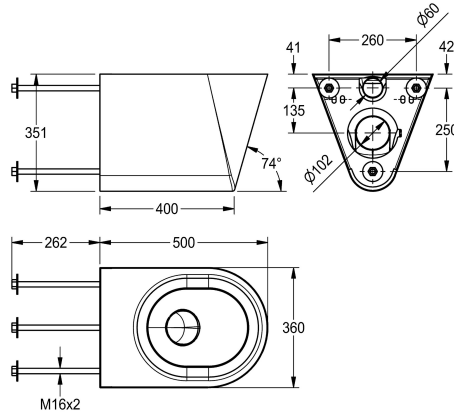


KWC HEAVY-DUTY Tiefspül-WC

Modell-Linie: HEAVYDUTY | HDTX592
Urinale und WC's | WCs



KWC-Nr.

2000100447

Abmessungen 360 x 351 x 500 mm (B x H x T)

Wandhängendes Tiefspül-WC, Chromnickelstahl, Oberfläche seidenmatt, Materialstärke 1,5 mm, nicht sichtbare Befestigung durch Montage mit Gewindestangen, Anschluss und Wartung über Serviceraum, Spülverhalten nach EN 997 zertifiziert, Wasserspülmenge mindestens 4 Liter, Abgang hinten waagrecht mit Geruchsverschluss in Edelstahl DN 100, Sitzfläche mit nach

innen abfallender Prägung, ohne Sitz, allseits gerundet, vandalsicher, Montage mit inklusive 280 mm Gewindestangen aus Edelstahl.

Abmessungen 360 x 350 x 500 mm (B x H x T)

Technische Daten

Anschlussgröße
Material
Materialtyp
Materialstärke
Mindestspülmenge
Abgangsgröße
Gesamttiefe
Gesamthöhe
Gesamtbreite
Oberflächenbehandlung
Art der Montage
Typ des WC-Sitzes
Art des WCs
lgPosNumber

DN 55
Edelstahl
1.4301 Chromnickelstahl V2A
1.5 mm
4 Liter
DN 100
500 mm
351 mm
360 mm
seidenmatt
Montage mit Wanddurchführung
ohne Sitz
wandhängend
63FP17A

