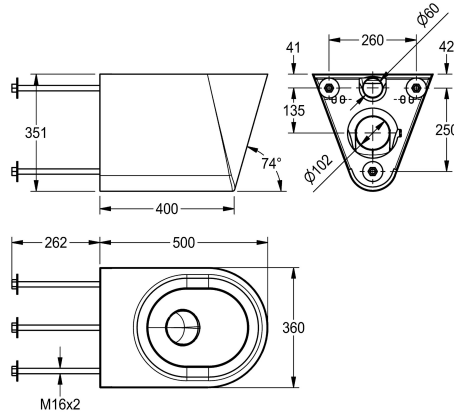


KWC HEAVY-DUTY Tiefspül-WC

Modell-Linie: HEAVYDUTY | HDTX592
Urinale und WC's | WCs



KWC-Nr.

2000100447

Abmessungen 360 x 351 x 500 mm (B x H x T)

Wandhängendes Tiefspül-WC, Chromnickelstahl, Oberfläche seidenmatt, Materialstärke 1,5 mm, nicht sichtbare Befestigung durch Montage mit Gewindestangen, Anschluss und Wartung über Serviceraum, Spülverhalten nach EN 997 zertifiziert, Wasserspülmenge mindestens 4 Liter, Abgang hinten waagrecht mit Geruchsverschluss in Edelstahl DN 100, Sitzfläche mit nach

innen abfallender Prägung, ohne Sitz, allseits gerundet, vandalensicher, Montage mit inklusive 280 mm Gewindestangen aus Edelstahl.

Abmessungen 360 x 350 x 500 mm (B x H x T)

Technische Daten

Anschlussgröße

DN 55

Material

Edelstahl

Materialtyp

1.4301 Chromnickelstahl V2A

Materialstärke

1.5 mm

Mindestspülmenge

4 Liter

Abgangsgröße

DN 100

Gesamttiefe

500 mm

Gesamthöhe

351 mm

Gesamtbreite

360 mm

Oberflächenbehandlung

seidenmatt

Art der Montage

Montage mit Wanddurchführung

Typ des WC-Sitzes

ohne Sitz

Art des WCs

wandhängend

teamNumber

342408

