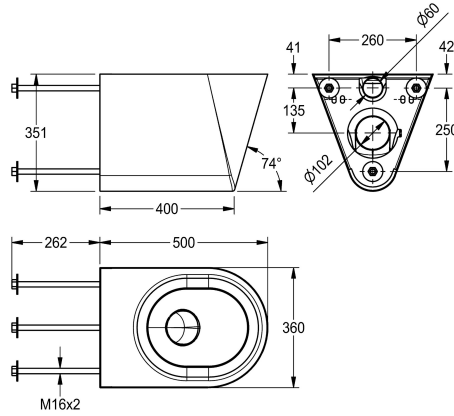


KWC HEAVY-DUTY

Vaso wc sospeso

Modell-Linie: HEAVYDUTY | HDTX592

Orinatori e WC | WC



KWC-No.

2000100447

Dimensioni 360 x 351 x 500 mm (L x A x P)

Vaso wc sospeso, in acciaio inox 18/10, superficie satinata, spessore materiale 1,5 mm. Fissaggio non visibile grazie al montaggio con tiranti e dadi in acciaio inox da retro parete, allacciamento e manutenzione tramite vano di assistenza. Getto di risciacquo certificato a norma EN 997 da minimo quattro litri, scarico orizzontale posteriore con valvola antidorori in acciaio inox DN 100, piano di seduta ribassato nel diametro interno, arrotondato

su tutta la superficie. Su richiesta, i prodotti possono essere riempiti di materiale espanso per garantire una maggiore robustezza e ridurre le emissioni acustiche in un ambiente di sicurezza. Senza seduta né coperchio.

Dimensioni 360 x 351 x 500 mm (L x A x P)

Dati tecnici

Dimensione mandata
Materiale
Codice materiale
Spessore del materiale
Capacità minima di flussaggio
Dimensione scarico
Profondità totale
Altezza totale
Larghezza complessiva
Finitura della superficie
Tipo di montaggio
Tipologia della seduta wc
Tipo di wc

DN 55
Acciaio inox
1.4301
1.5 mm
4 Litro
DN 100
500 mm
351 mm
360 mm
Finitura satinata
Fissaggio con tiranti da retro parete
NO-SEAT
Fissato a parete

