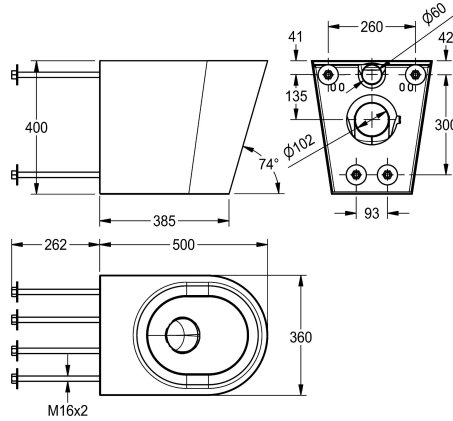


KWC HEAVY-DUTY HDTX597 Campus golvstående WC

Modell-Linie: HEAVYDUTY | HDTX597
WC och urinoarer | WC



KWC-No.

2000100729

Campus golvstående WC för montering genom kanalvägg

Campus golvstående WC för montering genom kanalvägg, tillverkad av rostfritt stål av kvalitet 1.4301 (304), materialtjocklek 1,5 mm för wc-stol och hölje - satinpolerad finish. WC:n har en P-fälla av rostfritt stål 102 mm o/d. En separat monteringsplatta och 4 bultar finns för montering av toaletten genom en kanalvägg. Campus WC har en pressad sittyta som inte kräver en separat

sittplats i vandalutsatta installationer. Däremot kan sits och lock monteras. Godkännande: Överensstämmer med BS EN 997 för 4,5 liters spolning. Uppfyller även de australiska och tyska teststandarderna.

Utan sits och lock
Mått 360 x 400 x 500 mm (B x H x D)

Technical Data

Inbyggnadsmått

DN 55

Material

Rostfritt stål

Materialkod

1.4301

Material tjocklek

1.5 mm

Minsta spolkapacitet

4 Liter

Utløppets storlek

DN 100

Övergripande djup

500 mm

Total höjd

400 mm

Total bredd

360 mm

Ytfinish

Satin yta

Typ av montering

Bult fixering med rör genomföring

Typ av toaletsits

NO-SEAT

Typ av WC

Vägghängd

