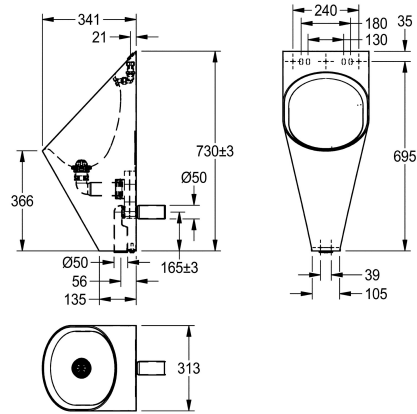


KWC CAMPUS

Wandurinal für Aufputz-Urinalspüler

Modell-Linie: **CAMPUS | CMPX538E**

Urinale und WC's | Urinale



KWC-Nr.

2000100769

Wandurinal aus Chromnickelstahl, Abmessungen 313 x 733 x 341 mm (B x H x T)

Wandurinal aus Chromnickelstahl, Oberfläche seidenmatt, Materialstärke 1,2 mm, ovale Beckenform, Spritzkopf G 1/2 B aus Chromnickelstahl, Abgang horizontal nach hinten, Montage und Befestigung nach EN 80, Befestigungen verdeckt, inklusive Siphon DN 50, Montageleiste und Siebventil.

Mit Edelsstahlspritzkopf G 1/2 B, für Aufputzmontage, für Spülkästen und Abflussrohre mit Aufputzmontage. Abmessungen 313 x 733 x 341 mm (B x H x T)

Technische Daten

Anschlussgröße
Material
Materialtyp
Materialstärke
Abgangsgröße
Gesamttiefe
Gesamthöhe
Gesamtbreite
Siphon inklusive
Oberflächenbehandlung
Art der Spülung
Art der Montage
Typ des Urinals
Typ der Ablaufgarnitur
Wasserzulauf
Wasserablauf

G 1/2 B
Edelstahl
1.4301 Chromnickelstahl V2A
1.2 mm
DN 50
341 mm
733 mm
313 mm
ja
seidenmatt
wassergespült
Wandmontage
Einzelurinal
Haubenventil
Aufputz
verdeckt

Notwendiges Zubehör

KWC CAMPUS

Wandurinal für Aufputz-Urinalspüler

Modell-Linie: **CAMPUS | CMPX538E**
Urinale und WC's | Urinale



AQUALINE Urinaldruckspüler

2000065995
AQRM460

AQUALINE Urinaldruckspüler

2000100071
AQRM464

Spülrohr

2000101435
AQRM913