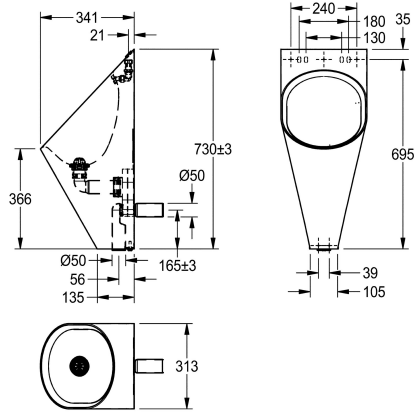


KWC CAMPUS

Yksittäisurinaali seinäasennukseen

Modell-Linie: **CAMPUS | CMPX538E**

Urinaalit / WC | Yksittäisurinaali



KWC-No.

2000100769

Yksittäisurinaali

Yksittäisurinaali seinäasennukseen, ruostumatonta terästä, satiini-pinta, materiaalin vahvuus 1.2 mm, ovaali allas, teräslevitin 1/2", piilotettu vaakasuora poistoyhde seinää kohti, asennus ja kiinnitys EN 80 mukaisesti, piilotetut ruuvit, sisältää vesilukon DN

50,

Mukana asennuslevy ja kupumainen pohjaventtiili.
Mitat 313 x 733 x 341 mm (L x K x S)

Tekniset tiedot

Sisääntuloaukon koko	G 1/2 B
Materiaali	Ruostumaton teräs
Rst teräslaji	1.4301
Materiaalin vahvuus	1.2 mm
Ulostuloaukon halkaisija	DN 50
Kokonaissyvyys	341 mm
Kokonaiskorkeus	733 mm
Kokonaisleveys	313 mm
sisältää vesilukon	Kyllä
Pinnan viimeistely	Satiinipintainen
Huuhtelu tapa	Vesi
Asennustapa	Seinäasennus
Urinaalin tyyppi	Urinaali
Pohjaventtiilin tyyppi	Kupera pohjaventtiili
Veden tulo	Avoin
Veden poisto	Piiloasennus
lviCode	0

G 1/2 B
Ruostumaton teräs
1.4301
1.2 mm
DN 50
341 mm
733 mm
313 mm
Kyllä
Satiinipintainen
Vesi
Seinäasennus
Urinaali
Kupera pohjaventtiili
Avoin
Piiloasennus
0

Tarvittavat lisävarusteet

KWC CAMPUS

Yksittäisurinaali seinäasennukseen

Modell-Linie: CAMPUS | CMPX538E

Urinaalit / WC | Yksittäisurinaali



AQUALINE urinaalin huuhteluventtiili

2000065995
AQRM460



**AQUALINE urinaalin
painehuuhtelulaite**

2000100071
AQRM464



Huuhteluputki

2000101435
AQRM913