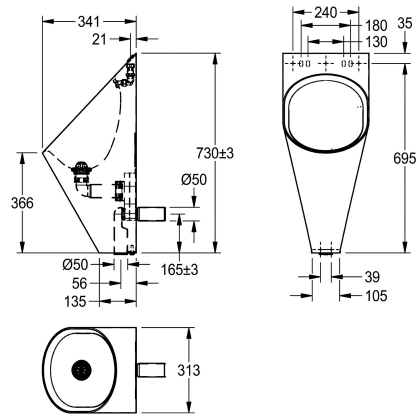


## KWC CAMPUS

Urinoir voor opbouw drukspoeler

Modell-Linie: CAMPUS | CMPX538E

Urinoirs en toiletten | Urinoirs



### KWC-No.

**2000100769**

Uitvoering voor opbouw drukspoeler

Wandurinoir van roestvrij staal, oppervlak zijdemat, materiaaldikte 1,2 mm, ovale vorm, afvoer horizontaal naar achter, montage en bevestiging conform EN 80, verborgen bevestigingen, inclusief sifon DN 50, montagekader en afvoerplug, met roestvrijstalen sproeikop

1/2" voor spoelreservoirs en afvoerbuizen met opbouwmontage.

Afmetingen 313 x 733 x 341 mm (B x H x D)

### Technical Data

Inlaat omvang
Materiaal
Materiaalcode
Materiaaldikte
Uitlaat diameter
Totale diepte
Totale hoogte
Totale breedte
inclusief sifon
Oppervlakafwerking
Type spoeling
Type montage
Type urinoir
Type afvoer kit
Waterinlaat
Waterafvoer

G 1/2 B
Roestvrij staal
1.4301
1.2 mm
DN 50
341 mm
733 mm
313 mm
Ja
Zijdeglans
Met waterspoeling
Wandmontage
Enkele urinoir
Afvoerplug met kap
Opbouw
Verdekte montage

### Vereiste toebehoren

## KWC CAMPUS

Urinoir voor opbouw drukspoeler

Modell-Linie: **CAMPUS | CMPX538E**  
Urinoirs en toiletten | Urinoirs



### AQUALINE urinoirdrukspoeler

**2000065995**  
AQRM460

### AQUALINE urinoirdrukspoeler

**2000100071**  
AQRM464

### Valpijp

**2000101435**  
AQRM913