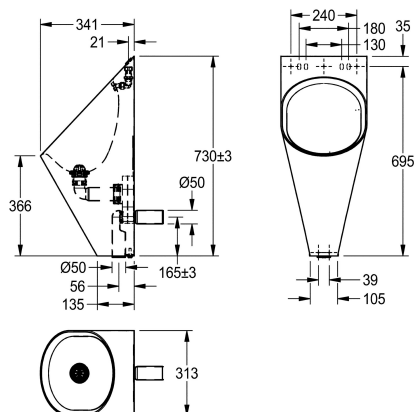


KWC CAMPUS

Pisuar ścienny do spłuczki natynkowej

Modell-Linie: **CAMPUS | CMPX538E**

Pisuary i miski ustępowe | Pisuar pojedynczy



KWC-No.

2000100769

Pisuar ścienny ze stali chromowo-niklowej, wymiary 313 x 733 x 341 mm (szer. x wys. x głęb.)

Pisuar ścienny ze stali szlachetnej, powierzchnie szlifowane matowe, grubość materiału 1,2 mm. Głowica spłukująca G 1/2 B ze stali szlachetnej. Wygięte przyłącze rury spłukującej do podłączenia natynkowej armatury spłukującej KWC. Owalny

kształt muszli. Odpływ poziomy tylny, elementy mocujące zakryte. W komplecie: syfon DN 50, listwa montażowa oraz zawór siatkowy.

Wymiary 313 x 733 x 341 mm (S x W x G)

Dane techniczne

Średnica dopływu
Materiał
Kod materiałowy
Grubość materiału
Średnica odpływu
Łączna głębokość
Łączna wysokość
Łączna szerokość
Syfon w komplecie
Wykończenie powierzchni
Rodzaj spłukiwania
Rodzaj montażu
Rodzaje pisuarów
Rodzaje zestawów odpływowych
Dopływ wody
Ujście wody

G 1/2 B
Stal szlachetna
1.4301
1.2 mm
DN 50
341 mm
733 mm
313 mm
Tak
Matowe
Spłukiwany wodą
Montaż na ścienny
Pisuar pojedynczy
Kopułowy zawór odpływowy
Natynkowy
Montaż ukryty

Niezbędne akcesoria

KWC CAMPUS

Pisuar ścienny do sfluczki natynkowej

Modell-Linie: CAMPUS | CMPX538E

Pisuary i miski ustępowe | Pisuar pojedynczy



AQUALINE Sfluczka do pisuaru

2000065995
AQRM460

AQUALINE Sfluczka do pisuaru

2000100071
AQRM464

Sfluczka rurkowa

2000101435
AQRM913