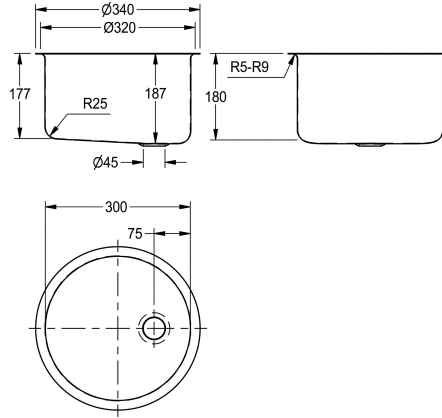


KWC RONDO Einlege- und Unterbau-Rundbecken

Modell-Linie: **RONDO | BR3000U**
Waschtische & Waschrinnen | Waschtische



KWC-Nr.

2000100793

Abmessungen 340 x 187 mm (x H)

Rundbecken, Chromnickelstahl, Oberfläche innen und außen hochglanzpoliert, Materialstärke 1,0 mm, montierbar als Einlegebecken oder Unterbaubecken, ohne Überlauf, mit Ablaufgarnitur G 1 1/4 B, mit Flach- und Stopfsieb, inklusive Edelstahlbügel für Einbau von unten.

Abmessungen 340 x 187 mm (D x H)
Muldenmass 300 x 180 mm (D x H)
Einbau von oben Ausschnitt 320 mm (D)
Einbau von unten Ausschnitt 290 mm (D)

Technische Daten

Beckenposition
Becken: Höhe
Oberflächenbehandlung des Beck
Becken: Tiefe
Beckenform
Becken: Breite
Farbe
Material
Materialtyp
Materialstärke
Gesamttiefe
Gesamthöhe
Gesamtbreite
Überlauf
Schwallrand
Siphon inklusive
Rückwand
Oberflächenbehandlung
Armaturenbank
Art der Montage
Typ der Ablaufgarnitur
Position Ablauf
Ausladung Ablauf
Ablaufgarnitur inklusive
Durchmesser Ablaufbohrung

mittig
185 mm
hochglanzpoliert
300 mm
Kreis
300 mm
keine Farbe
Edelstahl
1.4301 Chromnickelstahl V2A
1 mm
340 mm
187 mm
340 mm
nein
nein
nein
nein
hochglanzpoliert
nein
Einlegemontage
Flachsiebventil
mittig hinten
75 mm
ja
DN 32



KWC RONDO

Einlege- und Unterbau-Rundbecken

Modell-Linie: RONDO | BR3000U

Waschtische & Waschrinnen | Waschtische

IgPosNumber

63FA40A